



LIETUVIŲ K.
(originalios instrukcijos
vertimas)

NAUDOTOJO VADOVAS
ŽOLĖS / KRŪMŲ PJOVIKLIS
SRM-2620ES
SRM-2620TES

 **ĮSPĖJIMAS**



**ATIDŽIAI PERSKAITYKITE INSTRUKCIJAS IR LAIKYKITĖS SAUGAUS NAUDOJIMO TAISYKLIŲ.
PRIEŠINGU ATVEJU GALITE SUNKIAI SUSIŽEISTI.**

Turinys

Skirta saugiam gaminio naudojimui	3
Aprašas.....	8
Prieš pradėdant	9
Paketo sąrašas	9
Surinkimas.....	10
Versija su ištiesine rankena	10
U pavidalo rankenų versija	10
Skydo montavimas	11
Pjovimo galvutės su nailono juosta įtaisymas.....	11
Su metaline geležte	12
Pusiausvyros reguliavimas	13
Degalų paruošimas.....	14
Variklio veikimas	15
Variklio užvedimas.....	15
Variklio sustabdymas.....	16
Pjovimas	17
Pečių diržų naudojimas.....	18
Pagrindiniai pjovimo veiksmai naudojant pjovimo galvutę su nailono juosta.....	18
Pagrindiniai pjovimo veiksmai naudojant metalinę geležtę.....	20
Techninė priežiūra	21
Techninės priežiūros rekomendacijos	21
Techninė priežiūra	21
Saugojimas.....	29
Techniniai duomenys.....	30
Atitikties deklaracija	32

Skirta saugiam gaminio naudojimui

Svarbi informacija

ĮSPĖJIMAS

Prieš naudodami gaminį būtina perskaitykite naudotojo vadovą.

Apie naudotojo vadovą

- Šiame vadove yra reikalingos informacijos apie jūsų gaminio surinkimą, naudojimą ir techninę priežiūrą. Atidžiai jį perskaitykite, kad įsisavintumėte turinį.
- Vadovą visada laikykite lengvai pasiekiamoje vietoje.
- Jei vadovą pametėte arba jis sugadintas ir nebeperskaitomas, iš atstovo įsigykite naują.
- Šiame vadove naudojami SI vienetai (tarptautinė matavimo vienetų sistema). Skliausteliuose pateikti skaičiai yra atskaitos vertės, kai kuriais atvejais galima nedidelė konvertavimo paklaida.
Jei to nepaisysite, galimas nelaimingas atsitikimas arba rimtas sužalojimas.

Gaminio paskirtis

- Šis gaminys yra lengvas, efektyvus įrenginys su benzininiu varikliu, skirtas piktžolėms naikinti, žolei pjauti ir krūmams genėti kitomis priemonėmis sunkiai pasiekiamose vietose.
- Nenaudokite šio įrenginio jokių kitų tikslų.
- Jei gaminys atnaujinamas, šio vadovo turinys gali būti pakeistas neperspėjus. Kai kurie naudojami paveikslėliai gali skirtis nuo paties gaminio, kad paaiškintumėte būtiną aiškesni.
- Jei kas nors neaišku arba kelia rūpesčių, kreipkitės į atstovą.
Jei to nepaisysite, galimas nelaimingas atsitikimas arba rimtas sužalojimas.

Gaminio nemodifikuokite

- Gaminio negalima modifikuoti.
Jei to nepaisysite, galimas nelaimingas atsitikimas arba rimtas sužalojimas. Bet kokiam gedimui, kilusiam dėl gaminio modifikavimo, nebus taikoma gamintojo garantija.

Nenaudokite nepatikrinto ir neprižiūrimo gaminio

- Naudokite tik patikrintą ir prižiūrimą gaminį. Visada užtikrinkite, kad gaminys būtų reguliariai tikrinamas ir prižiūrimas.
Jei to nepaisysite, galimas nelaimingas atsitikimas arba rimtas sužalojimas.

Gaminio skolinimas arba priskyrimas

- Kai savo gaminį skolinate kitai šaliai, užtikrinkite, kad besiskolinantis asmuo gautų ir naudotojo vadovą.
- Jei savo gaminį priskiriate kitai šaliai, kartu pridėkite ir naudotojo vadovą.
Jei to nepaisysite, galimas nelaimingas atsitikimas arba rimtas sužalojimas.

Gaminio naudotojai

- Gaminio neturėtų naudoti:
 - ◆ pavargę asmenys
 - ◆ alkoholio vartoję asmenys
 - ◆ vaistus vartojantys asmenys
 - ◆ nėsčiosios
 - ◆ blogos fizinės būklės asmenys
 - ◆ naudotojo vadovo neskaitę asmenys
 - ◆ vaikai
- Turėkite galvoje, kad operatorius arba naudotojas yra atsakingas už nelaimingus atsitikimus arba pavojus, gresiančius kitiems asmenims arba jų turtui.
Jei šių instrukcijų nebus laikomasi, galimas nelaimingas atsitikimas.
- Šio gaminio uždegimo sistema naudojant sukuria elektromagnetinius laukus. Magnetiniai laukai gali sutrikdyti širdies stimulatoriaus veikimą arba jį sugadinti. Siekdami sumažinti pavojų sveikatai rekomenduojame, kad prieš dirbdami su šiuo gaminio širdies stimulatorių naudotojai pasitartų su gydytoju ir stimulatoriaus gamintoju.



Vibracija ir šaltis

- Manoma, kad dėl vibracijos ir šalčio poveikio kai kuriems asmenims gali pasireikšti Reino sindromas, paveikiantis pirštus. Vibracija ir šaltis gali sukelti pirštų dilgčiojimo ir degimo pojūtį, o po to išblyškimą ir tirpimą. Mažiausias šį negalavimą galintis sukelti poveikis nežinomas, todėl rekomenduojamos nurodytos atsargumo priemonės.
 - ◆ Palaikykite kūno šilumą, ypač galvos ir kaklo, pėdų ir blauzdų, rankų ir riešų.
 - ◆ Pasirūpinkite gera kraujo apytaka: dažnai darykite pertraukas, per jas energingai atlikite rankų pratimus ir nerūkykite.
 - ◆ Apribokite darbo valandų skaičių. Pamėginkite planuoti darbus taip, kad pjovikliu arba kita rankine įranga nereikėtų dirbti kas dieną.
 - ◆ Jei dirbti nepatogu, pirštai parausta ir tinsta, o po to pabąla ir nutirpsta, kreipkitės į gydytoją prieš vėl dirbdami darbus, kurių metu jaučiate šaltį ir vibraciją.
- Jei šių nurodymų nebus laikomasi, galima pakenkti sveikatai.

Skirta saugiam gaminio naudojimui

ĮSPĖJIMAS

Traumos dėl pasikartojančio įtempimo

- Manoma, kad per didelis krūvis pirštų, plaštakų, rankų ir pečių raumenims bei sausgyslėms gali sukelti skausmą, tinimą, tirpimą, silpnumą ir stiprų išvardytų vietų skausmą. Tam tikra pasikartojanti rankų veikla gali sukelti pasikartojančio įtempimo sąlygotą traumą (RSI). Norėdami sumažinti RSI pavojų atlikite toliau nurodytus veiksmus.
 - ◆ Venkite dirbti sulenkę, ištempę ar pasukę riešus.
 - ◆ Reguliariai ilsėkitės, vengdami pasikartojančių veiksmų, ir leiskite pailsėti rankoms. Pasikartojančius judesius atlikite lėčiau ir mažesne jėga.
 - ◆ Darykite plaštakų ir rankų raumenų stiprinimo pratimus.
 - ◆ Kreipkitės į gydytoją, jei jaučiate pirštų, plaštakų, riešų ar rankų dilgčiojimą, tirpimą arba skausmą. Kuo anksčiau RSI diagnozuojama, tuo paprasčiau nervus ir raumenis apsaugoti nuo nepagydomo sužalojimo.
- Jei šių nurodymų nebus laikomasi, galima pakenkti sveikatai.

Tinkamas mokymas

- Neleiskite naudoti be tinkamo pasiruošimo ir apsaugos įrangos.
 - Kruopščiai susipažinkite su įrenginio valdikliais ir tinkamu naudojimu.
 - Žinokite, kaip sustabdyti įrenginį ir užgesinti variklį.
 - Žinokite, kaip greitai atkabinti pritaisytą įrenginį.
 - Niekam neleiskite naudoti įrenginio nesusipažinus su instrukcijomis.
- Jei šių nurodymų nebus laikomasi, galima pakenkti sveikatai.

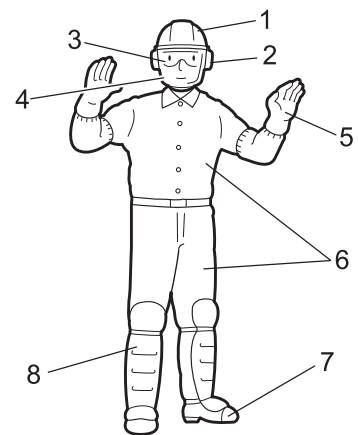
Vilkėkite tinkamus drabužius.

- Suriškite plaukus, kad nekristų ant pečių.
 - Neryškėkite kaklaraiščio, nenaudokite papuošalų, nevilkiškite laisvų, tabaluojančių drabužių, nes įrenginys gali juos įtraukti.
 - Nemūvėkite avalynės atviru priekiu, nebūkite basi arba nuogomis blauzdomis.
- Jei nebus laikomasi šių atsargumo priemonių, galima pakenkti regai arba klausai, rimtai susižaloti.



Naudokite apsaugos priemones

- Dirbdami su pjovikliu visada naudokite nurodytas apsaugos priemones.
 1. Galvos apsauga (šalmas): apsaugo galvą
 2. Ausinės arba ausų kištukai: apsaugo klausą
 3. Apsauginiai akiniai: apsaugo akis
 4. Veido kaukė: apsaugo veidą
 5. Apsauginės pirštinės: apsaugo rankas nuo šalčio ir vibracijos
 6. Tinkami darbo drabužiai (ilgos rankovės, ilgos kelnės): apsaugo kūną
 7. Patvarūs, neslystantys apsauginiai auliniai batai (su pirštų apsauga) arba neslystantys darbiniai pusbačiai (su pirštų apsauga): apsaugo pėdas
 8. Blauzdų apsaugos: apsaugo kojas
- Jei nebus laikomasi šių atsargumo priemonių, galima pakenkti regai arba klausai, rimtai susižaloti.
- Kai būtina, naudokite toliau nurodytas apsaugos priemones.
 - ◆ Dulkių kaukė: apsaugo kvėpavimo takus
 - ◆ Tinkelis nuo bičių: apsaugo nuo bičių puolimo

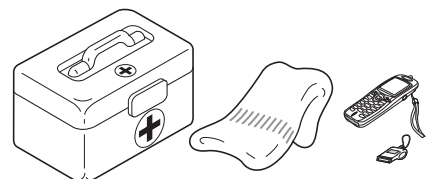


Naudojimo aplinka ir naudojimas

- Gaminio nenaudokite:
 - ◆ esant blogam orui;
 - ◆ ant stačių šlaitų arba slidžiose vietose, kur negalima tvirtai pastatyti kojų;
 - ◆ naktį arba tamsiose vietose, kur blogas matomumas.
 - Kai gaminį naudojate ant nestatus šlaito, dirbkite atlikdami vienodus horizontalius judesius.
- Jei griūsite, paslysite arba netinkamai naudosite gaminį, galite sunkiai susižaloti.
- Dėl savo sveikatos, saugumo ir patogumo su įrenginiu dirbkite nuo – 5°C iki 40°C temperatūroje.
- Jei šių nurodymų nebus laikomasi, galima pakenkti sveikatai.

Pasiruošimas galimam sužalojimui

- Jei, nors ir mažai tikėtina, įvyktų nelaimingas atsitikimas arba susižeistumėte, įsitikinkite, kad esate pasiruošę.
 - ◆ Pirmosios pagalbos rinkinys
 - ◆ Rankšluosčiai ir tamponai (kraujavimui sustabdyti)
 - ◆ Švilpukas arba mobilusis telefonas (pagalbai iškviešti)
- Jei nepavyks suteikti pirmosios pagalbos arba ką nors išsikviesti, sužeidimo būklė gali pablogėti.



Skirta saugiam gaminio naudojimui

ĮSPĖJIMAS

Gaisro ar dūmų atveju svarbiausia saugumas

- Jei iš variklio pasirodo liepsna arba dūmų, bet ne iš išmetimo angos, pasitraukite nuo gaminio, kad būtų užtikrintas jūsų fizinis saugumas.
- Kastuvu arba kita priemone meskite ant ugnies smėlį, kad ji neplistų, arba užgesinkite gesintuvu. Jei bus panikuojama, ugnis gali išplisti ir bus padaryta dar daugiau žalos.



Įspėjamosios pastabos

PAVOJUS

Šis simbolis su žodžiu **PAVOJUS** atkreipia dėmesį į veiksmą ar būklę, kuri gali sukelti sunkų ar mirtiną naudotojo ir šalia esančių asmenų sužalojimą.

ĮSPĖJIMAS

Šis simbolis su žodžiu **ĮSPĖJIMAS** atkreipia dėmesį į veiksmą ar būklę, kuri gali sukelti sunkų ar mirtiną naudotojo ir šalia esančių asmenų sužalojimą.

DĖMESIO

DĖMESIO rodo galimai pavojingą situaciją, dėl kurios, jei neišvengsite, galite patirti nesunkų ar vidutinio sunkumo sužalojimą.

Kiti ženklai



Apibrauktas ir perbrauktas simbolis reiškia, kad tai, kas parodyta, yra draudžiama.




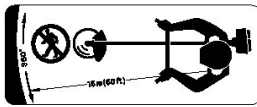





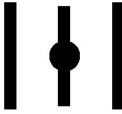


PASTABA

Šioje apibrauktoje žinutėje galite rasti patarimų, kaip gaminį naudoti ir prižiūrėti.












SVARBU

Apibrauktaime tekste su žodžiu **SVARBU** yra svarbios informacijos apie šiame vadove aprašyto gaminio naudojimą, tikrinimą, priežiūrą ir laikymą.

Simboliai

Simbolio forma / pavidalas	Simbolio aprašas / taikymas	Simbolio forma / pavidalas	Simbolio aprašas / taikymas
	Atidžiai perskaitykite naudotojo vadovą		Didžiausias pjovimo priedo veleno greitis, išreikštas aps./min.
	Naudoti akių, ausų ir galvos apsaugą		Pašaliniai turi būti ne arčiau kaip 15 m atstumu
	Avėkite kojų apsaugą ir mūvėkite pirštines		Benzino ir alyvos mišinys
	Avarinis sustabdymas		Droselio valdiklio padėtis „Cold Start“ (šalto variklio užvedimas) (droselio sklendė uždaryta)
	Įspėjimas! Svaidomi objektai!		Droselio valdiklio padėtis „Run“ (paleisti) (droselio sklendė atidaryta)
	Įspėjimas, šoninė trauka		Karbiuratoriaus reguliavimas – Tuščiosios eigos greitis

Skirta saugiam gaminio naudojimui

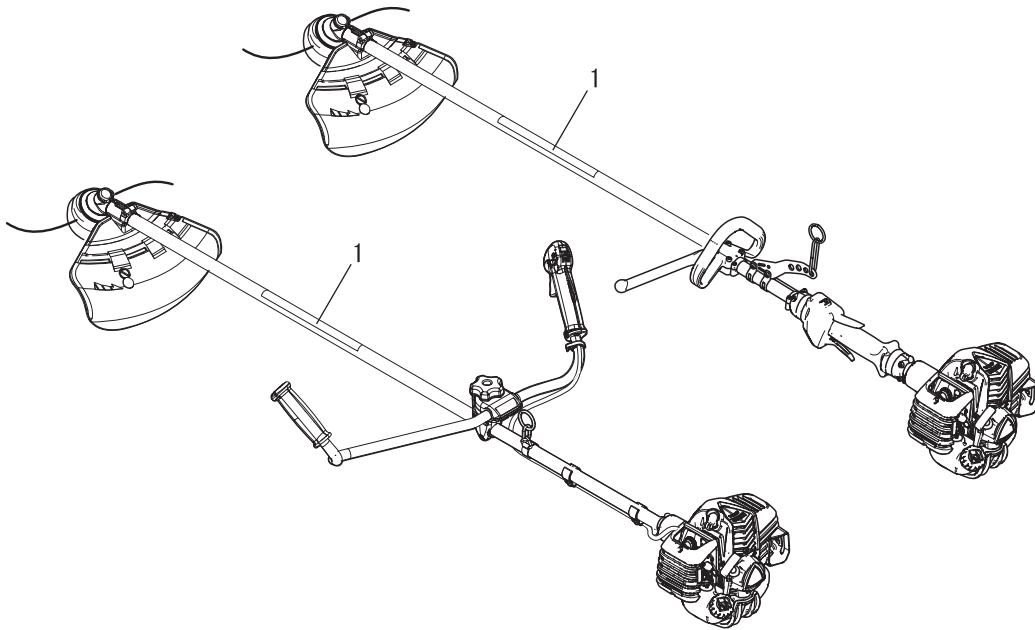
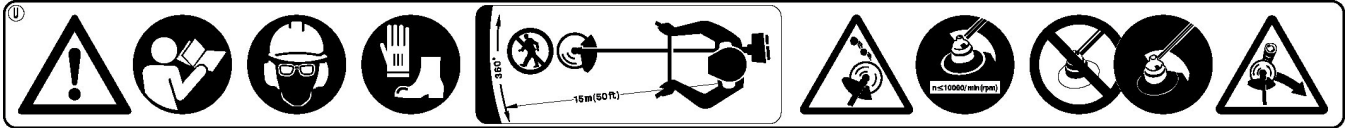
Simbolio forma / pavidalas	Simbolio aprašas / taikymas	Simbolio forma / pavidalas	Simbolio aprašas / taikymas
	Neleidžiama naudoti be skydo		U raidės pavidalo rankenos
	Neleidžiama naudoti metalinių geležčių		Ištisinė rankena
	Neleidžiama naudoti pjovimo galvutės su nailono juosta		Saugokitės įkaitusių vietų
	Nenaudokite gaminio blogai vėdinamose vietose		Garantuojamasis garsumo lygis
	Gaisro pavojus		Variklio užvedimas
	Elektros smūgio pavojus		

Skirta saugiam gaminio naudojimui

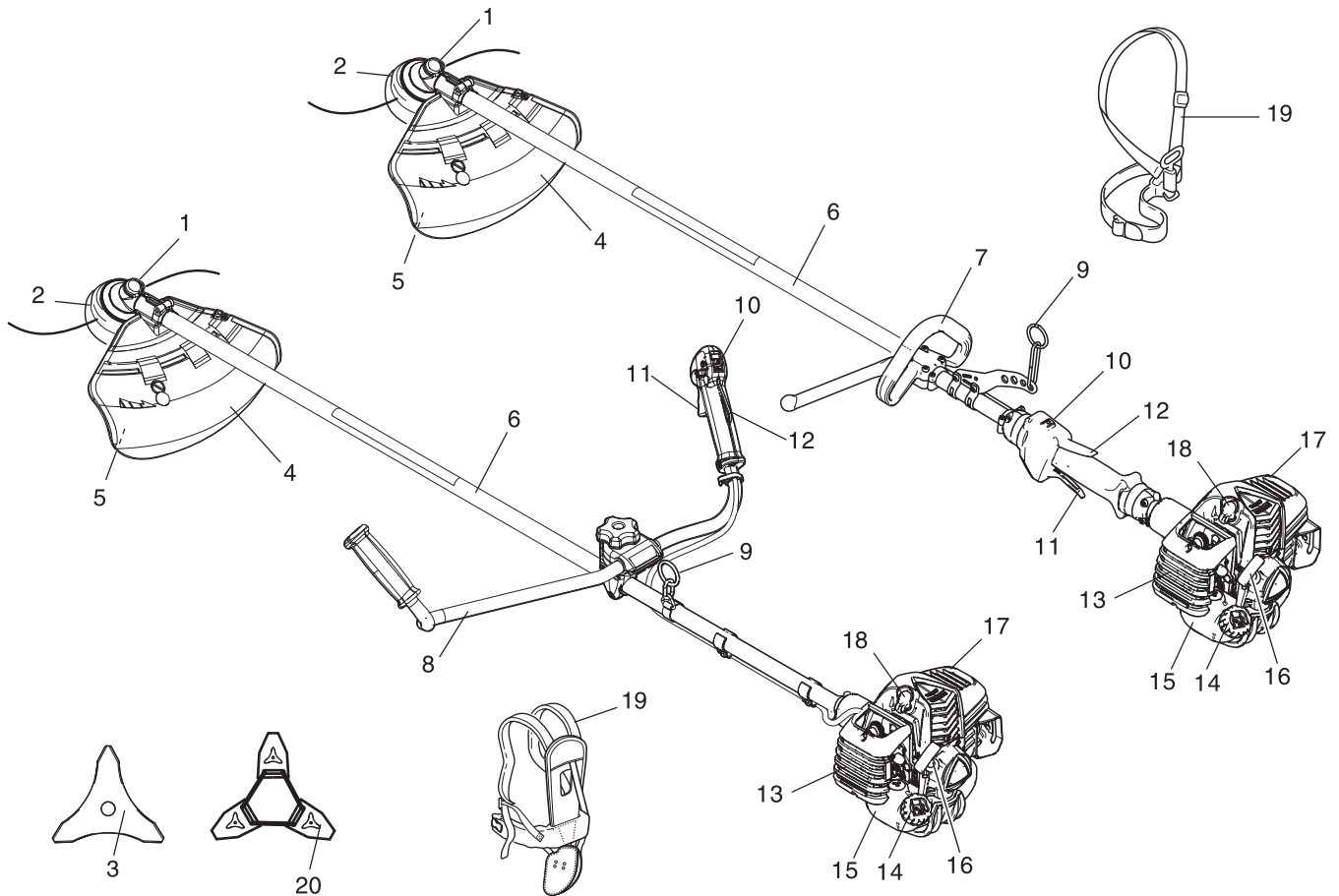
Saugos ženklas (-ai)

- Toliau parodytas saugos ženklas pritvirtinamas prie šiame vadove aprašytų gaminių. Prieš naudodami gaminį įsitinkite, kad žinote, ką ženklas reiškia.
- Jei ženklas pasidaro neperskaitomas dėl nusidėvėjimo arba apgadinimo, nusilupa ir pametamas, iš atstovo įsigykite pakaitinį ir pritaisykite tolesniuose paveikslėliuose parodytoje vietoje. Įsitinkite, ar ženklas visada perskaitomas.

1. Saugos ženklas (dalies numeris 890617-43130)



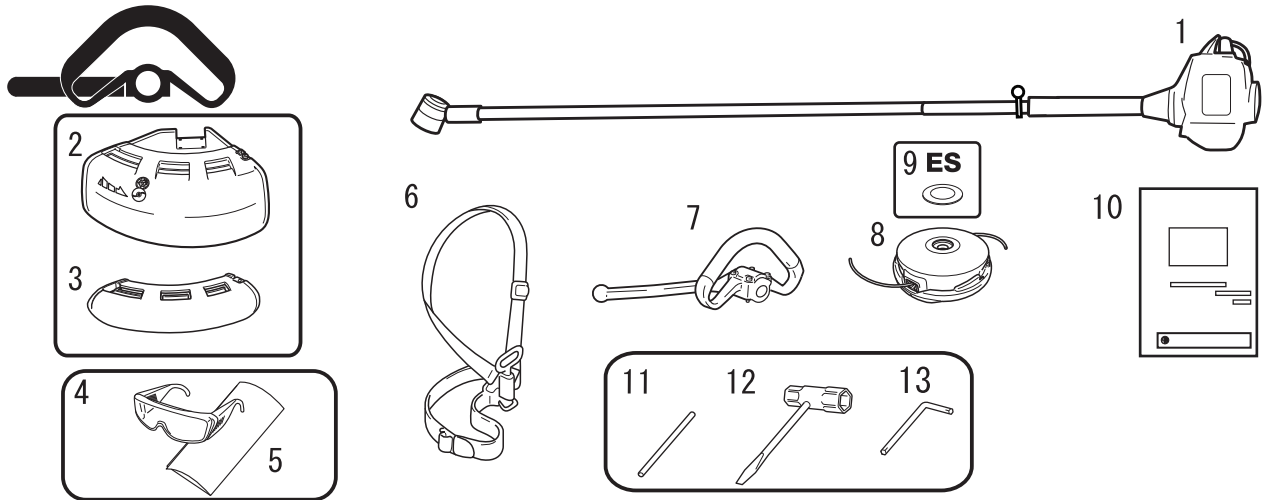
Aprašas



1. **Kampinė transmisija:** yra dvi pavaros, skirtos sukimosi ašies kampui pakeisti.
2. **Pjovimo priedas:** žolei ir piktžolėms pjauti skirta pjovimo galvutė su nailono juosta.
3. **Pjovimo priedas** Triašmenė geležtė, skirta žolei pjauti, sodo šiukšlėms ir piktžolėms.
4. **Skydas:** įrenginys, saugantis naudotoją nuo atsitiktinio sąlyčio su pjovimo galvute ir svaidomais objektais.
5. **Nurėžimo peilis:** nailono juostai nurėžti, kad juostos ilgis būtų pakoreguotas pagal reikiamą pjovimo ruožą.
6. **Veleno vamzdis:** įrenginio dalis, dengianti transmisijos veleną.
7. **Ištisinė rankena:** lengva, tinkanti pjovikliui su nailono juosta.
8. **U raidės pavidalo rankenos:** dviračio vairo konfigūracijos rankenos yra patogesnės už ištisinę rankeną.
9. **Prikabinimo taškas:** įrenginys, prie kurio galima tvirtinti diržus.
10. **Uždegimo jungiklis:** droselio regulatoriaus korpuso viršuje įtaisytas „slankusis jungiklis“, kurį pastūmus į priekį PALEIDŽIAMA, o pastūmus atgal SUSTABDOMA.
11. **Droselio regulatorius:** suaktyvinamas naudotojo pirštu siekiant sureguliuoti variklio greitį.
12. **Droselio regulatoriaus blokatorius:** užfiksuoja droselio regulatorių tuščiosios eigos padėtyje, kol rankeną tvirtai suimsite dešiniąja ranka.
13. **Oro filtro gaubtas:** skirtas oro filtrui uždengti.
14. **Degalų bako dangtelis:** dangtelis, kuriuo užsukamas degalų bakas.
15. **Degalų bakas**– jame yra degalai ir degalų filtras.
16. **Starterio rankenėlė:** patraukite ją norėdami užvesti variklį.
17. **Duslintuvo gaubtas** gaubtas, uždengiantis duslintuvą, kad naudotojas neprisiliestų prie karšto duslintuvo paviršiaus.
18. **Uždegimo žvakė**
19. **Pečių diržai:** reguliuojama įrenginio prikabinimo juosta.
20. **Geležties gaubtas:** transportuodami įrenginį naudokite tinkamą metalinės geležties gaubtą.

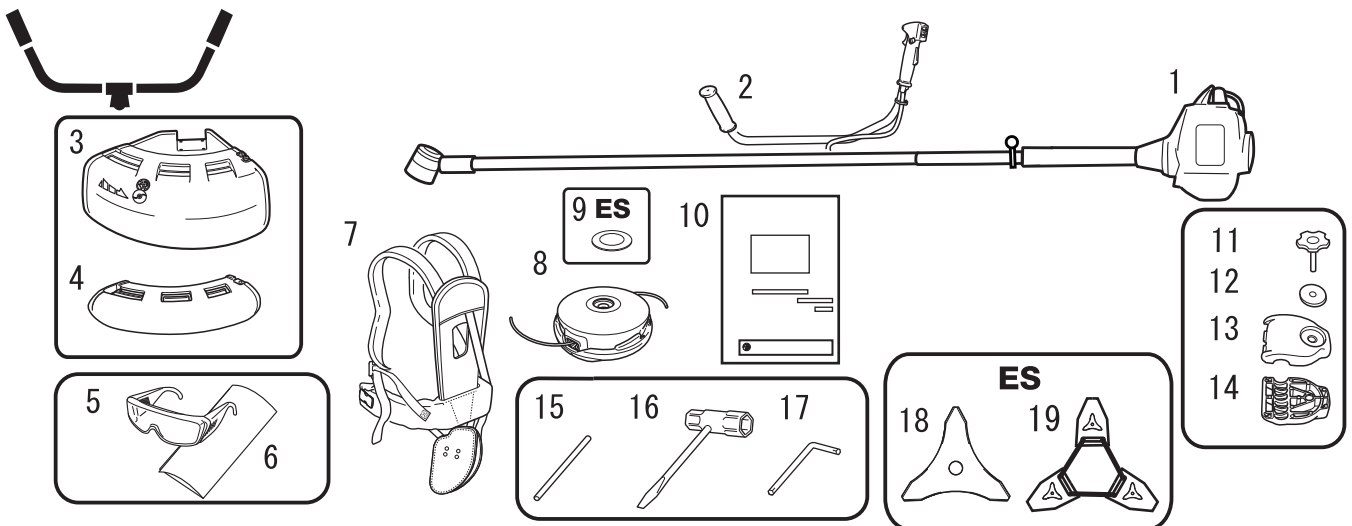
Paketo sąrašas

- Nurodytos dalys supakuojamos atskiroje dėžėje.
- Išpakavę dėžę patikrinkite visas joje esančias dalis.
- Jei ko nors trūksta arba kas nors sulūžę, kreipkitės į atstovą.



1. Variklis ir veleno vamzdis
2. Skydas (pjovimo galvutės su nailono juosta)
3. Skydas (metalinės geležtės)
4. Apsauginiai akiniai (atitinkantys ANSI Z 87.1 reikalavimus)
5. Įspėjamasis ženklas
6. Pečių diržai
7. Ištisinė rankena

8. Pjovimo galvutė su nailono juosta
9. Poveržlė
10. Naudotojo vadovas
11. Fiksavimo įrankis
12. Lizdinis veržliaraktis
13. L raidės formos veržliaraktis



1. Variklis ir veleno vamzdis
2. U raidės pavidalo rankenos
3. Skydas (pjovimo galvutės su nailono juosta)
4. Skydas (metalinės geležtės)
5. Apsauginiai akiniai (atitinkantys ANSI Z 87.1 reikalavimus)
6. Įspėjamasis ženklas
7. Pečių diržai
8. Pjovimo galvutė su nailono juosta
9. Poveržlė
10. Naudotojo vadovas

11. Rankenos montavimo varžtas
12. Poveržlė
13. Rankenos montavimo laikiklis (viršutinis)
14. Rankenos montavimo laikiklis (apatinis)
15. Fiksavimo įrankis
16. Lizdinis veržliaraktis
17. L raidės formos veržliaraktis
18. Triašmenė geležtė
19. Geležtės gaubtas

Prieš pradedant

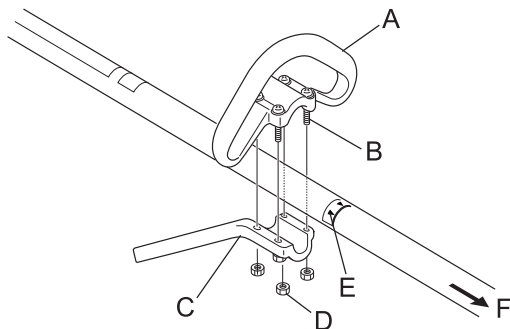
Surinkimas

ĮSPĖJIMAS

○ Kad tinkamai surinktumėte gaminį, atidžiai perskaitykite naudotojo vadovą.
Jei bus naudojamas neteisingai surinktas gaminys, galimas nelaimingas atsitikimas arba rimtas susižalojimas.



Versija su išsistine rankena Išsistinės rankenos tvirtinimas



Pritvirtinkite išsistinę rankeną (A) ir laikiklį (C) prie veleno bloko. Sureguliuokite rankeną, kad būtų patogu ją laikyti, ir priveržkite varžtus (B).

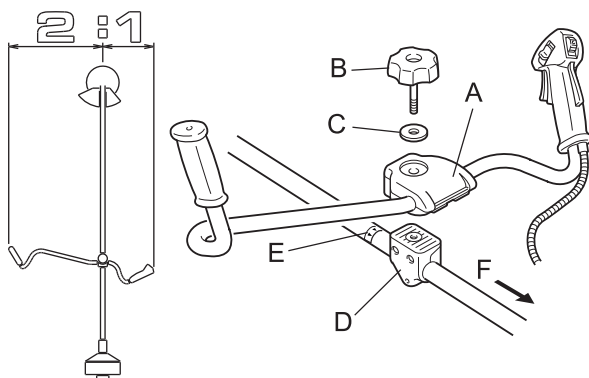
E. Rodyklė

F. Į variklį

DĖMESIO

○ Sumontuokite rankeną taip, kad ji neuždengtų jokių saugos ženklų.

U pavidalo rankenų versija U pavidalo rankenų mazgas



1. Įtaisykite rankenų montavimo laikiklį (viršutinį) (A) rankenų montavimo laikiklyje (apatiniame) (D) ir pritaisykite rankenas lengvai priverždami jų montavimo varžtą (8 mm) (B).
2. Pagal poreikius pareguliuokite rankenų nuolydį (kad būtų lengva naudoti) ir tvirtai priveržkite rankenų montavimo varžtą.

C. Poveržlė

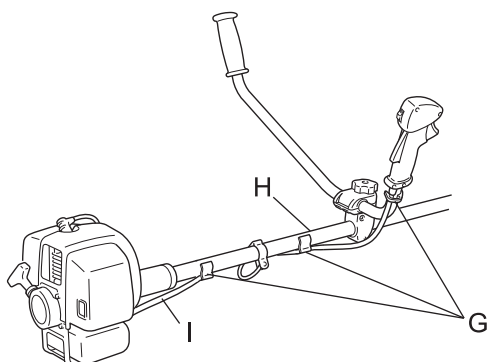
E. Rodyklė

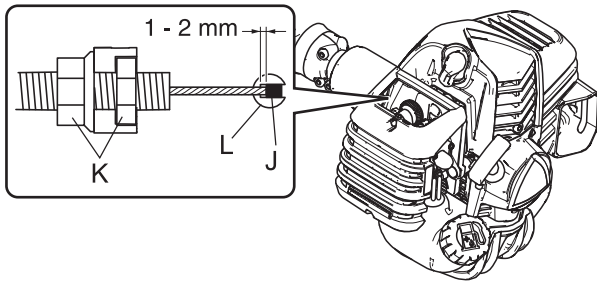
F. Į variklį

DĖMESIO

○ Sumontuokite rankeną taip, kad ji neuždengtų jokių saugos ženklų.

3. Kad droselio laidas (I) nebūtų atsilaisvinęs, pritvirtinkite jį prie veleno vamzdžio (H) (2 vietose) ir prie dešinėsios U raidės pavidalo rankenos (1 vietoje) laido tvirtinimo spaustukais (G).



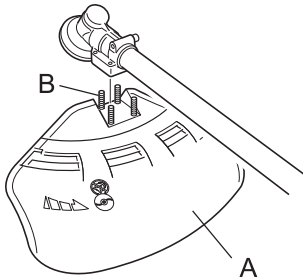


⚠ DĖMESIO

○ Sumontavę sureguliuokite laido galiuko (J) judėjimą karbiuratoriaus pusėje (L), kad būtų 1–2 mm.

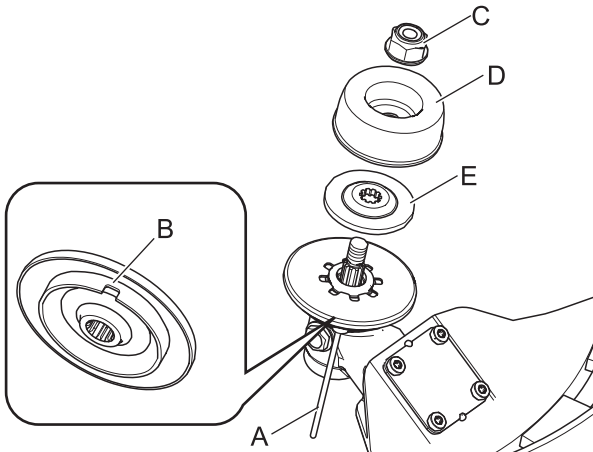
K. Veržlės

Skydo montavimas



1. Įtaisykite skydą (A) prie kampinės transmisijos montavimo dalies ir priveržkite 4 varžtus (B).

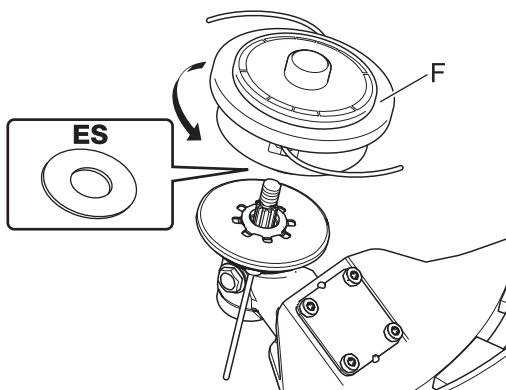
Pjovimo galvutės su nailono juosta įtaisymas



1. Fiksavimo įrankį (A) įstatykite į dešiniojoje kampinės transmisijos pusėje esančią angą stumdami laikiklio spyruoklę į kairę.
 2. Fiksavimo įrankį stumkite toliau į geležtės laikiklio fiksavimo angą (B), kad įtaisytumėte išėjimo veleną.
 3. Naudodami lizdinį veržliaraktį atsukite veržlę (D) ir apatinį geležtės laikiklį (E).
- * Veržlė, gaubtelis ir apatinis geležtės laikiklis nenaudojami su pjovimo galvute su nailono juosta.

⚠ DĖMESIO

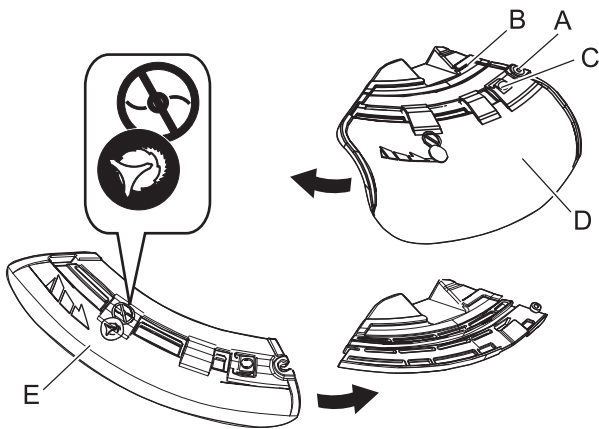
○ Išėjimo veleną tvirtai įtaisykite fiksavimo įrankiu, kad nesisuktų montuojant pjovimo galvutę su nailono juosta.



4. Tvirtai užsukite pjovimo galvutę su nailono juosta (F) ant veleno (prieš laikrodžio rodyklę).
5. Nuimkite fiksavimo įrankį.

Prieš pradedant

Su metaline geležte Skydo keitimo būdas

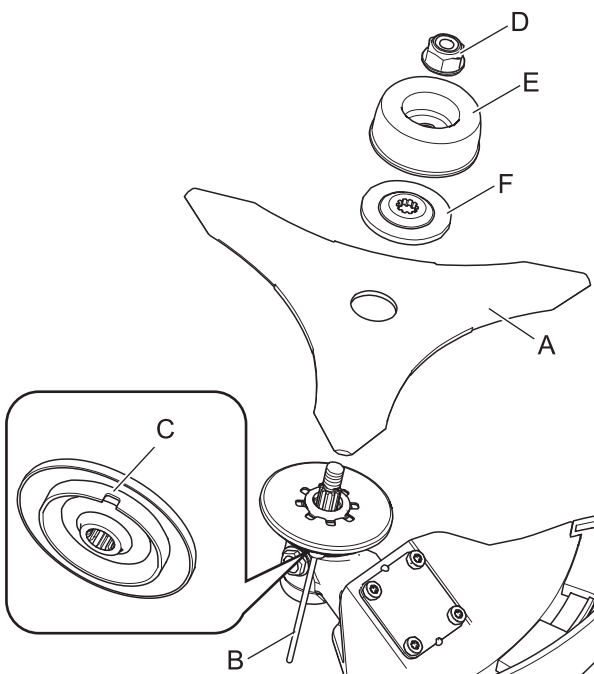


- ♦ Skydai yra dviejų tipų: vienas naudojamas pjovimo galvutei su nailono juosta, o kitas – tik metalinei geležtei. Kai naudojama metalinė geležtė, naudokite jai skirtą skydą.
1. Norėdami pastumti skydą visiškai atsukite varžtą (A) dešiniojoje laikiklio pusėje (B). Paties varžto iš laikiklio negalima ištraukti.
 2. Spausdami mygtuką (C) stumkite skydą (D) į kairę ir nuimkite.
 3. Į griovelį įstatykite kito tipo skydą (E) ir stumkite į dešinę, kol sustos. Būtinai priveržkite varžtą.

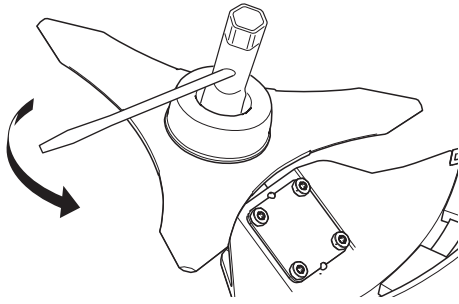
Geležtės montavimas

⚠ ĮSPĖJIMAS

- Dirbdami su pjoviklio geležte mūvėkite patvarias pirštines.
- Kai pjoviklio geležtę keičiate pjaudami, įsitinkinkite, kad variklis užgesintas, o geležtė sustabdyta.
- Kai gaminį perduodate, kad būtų pakeista pjoviklio geležtė, įsitinkinkite, kad degalų bako dangtelis patikimai laikosi savo vietoje.
- Nemėginkite įtaisyti pjoviklio geležtės viena ranka arba nenaudodami lizdinio veržliarakčio. Atidžiai įtaisykite pjoviklio geležtę gautu lizdiniu veržliarakčiu ir tvirtai priveržkite.
- Geležtei priveržti naudokite tik pateiktą lizdinį veržliaraktį; pneumatinis arba elektrinis įrankis gali priveržti geležtę daugiau nei būtina, dėl to gali sulūžti veržlė arba išėjimo velenas.
- Jei naudojama susidėvėjusi veržlė ir geležtės gaubtelis, geležtė gali atsilaisvinti. Dalis pakeiskite naujomis. Jei to nepaisysite, galimas susižalojimas, rimtas nelaimingas atsitikimas arba gaisras.



1. Prieš montuodami patikrinkite geležtę (A). Patikrinkite aštrumą. Dėl atšipusių geležčių padidėja geležtės atatrakos pavojus. Nedideli įtrūkimai gali virsti lūžiais, dėl kurių geležtės dalis gali būti išsviesta naudojant pjoviklį. Išmeskite įtrūkusias geležtes net jei įtrūkis ir mažas.
2. Fiksavimo įrankį (B) įstatykite į dešiniojoje kampinės transmisijos pusėje esančią angą stumdami laikiklio spyruoklę į kairę.
3. Fiksavimo įrankį stumkite toliau į geležtės laikiklio fiksavimo angą (C), kad įtaisytumėte išėjimo veleną.
4. Naudodami lizdinį veržliaraktį atsukite veržlę (D), gaubtelį (E) ir apatinį geležtės laikiklį (F).
5. Tvirtai priveržti geležtę, apatinį geležtės laikiklį, gaubtelį ir veržlę ranka.



⚠ DĖMESIO

○ Išėjimo veleną tvirtai įtaisykite fiksavimo įrankiu, kad nesisuktų montuojant geležtę. To nepaisant, geležtės tvirtinimo veržlė nebus pakankamai priveržta.

6. Veržlę priveržkite (pasukite prieš laikrodžio rodyklę) lizdiniu veržliarakčiu. Niekada neveržkite naudodamiesi savo svoriu. Galite sugadinti veržlės sriegį.
7. Nuimkite fiksavimo įrankį.

Pusiausvyros reguliavimas Pečių diržų reguliavimas

⚠ ĮSPĖJIMAS

○ Šis gaminytinka įvairaus kūno sudėjimo žmonėms, bet gali būti sunku pritaikyti labai aukštam žmogui. Nenaudokite įrenginio, jei pėdomis galite pasiekti pjovimo priedą, kai įrenginys pritaisytas prie diržų.

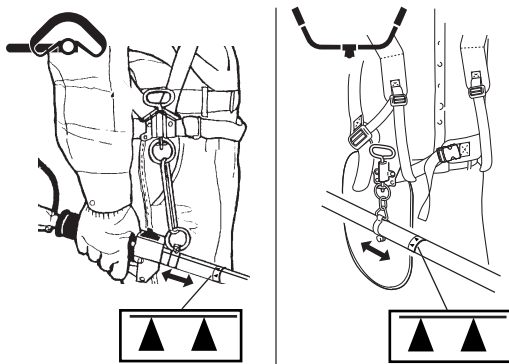
SVARBU

○ Asmens kūno sudėjimas gali paveikti pusiausvyros reguliavimą. Pusiausvyros nustatymo procedūra gali neveikti su kai kuriais įrenginiais arba kai kuriems asmenims. Jei pečių diržai jums netinka arba nepavyksta tinkamai sureguliuoti, pagalbos kreipkitės į atstovą.



- Pridėti pečių diržai tinka standartinio sudėjimo suaugusiesiems: 150–195 cm ūgio ir 60–140 cm juosmens apimties.
- Pečių diržus naudokite, kai jie pridėti arba kai tai rekomenduojama šiame vadove. Pareguliuokite įrenginio diržus ir prikabinimo tašką (A), kad įrenginys su pjovimo priedu kabėtų per keletą centimetrų virš žemės paviršiaus (B).
- Pjovimo priedas ir skydas turėtų laikytis tolygiai visomis kryptimis. Prisikabinkite įrenginį dešiniojoje pusėje, kaip parodyta.

Subalansuokite įrankį tolygiai pjovimo galvutės sukimosi plokštumai



- Slinkite prikabinimo tašką aukštyn ir žemyn vamzdžiu, kad subalansuotumėte įrenginį. Sukite spaustuką, kol sulygiuosite pjovimo priedą ir skydą. Užfiksukite įrenginį reikiamoje padėtyje. Jei prikabinimo taškas laisvai sukasi, įrenginys gali apsiversti į šoną, tačiau vis tiek turėtumėte sulygiuoti priedą ir skydą palei ašį nuo priekio iki galo.
- Balansuojant ir lygiuojant, kaip aprašyta anksčiau, gali tekti perkelti spaustuką ir sureguliuoti diržus. Be to, gali prireikti subalansuoti prie įrenginio pritaisytą kiekvieno tipo pjovimo priedą ir skydą.

⚠ DĖMESIO

○ Nemontuokite taip, kad prikabinimo taškas būtų toliau nuo jūsų nei rodyklės žymė (▲).

Prieš pradedant

Degalų paruošimas

⚠ PAVOJUS

- Nepilkite degalų, kai variklis įkaitęs arba veikia.
- Pildami degalus nerūkykite ir arti nenaudokite liepsnos.
Jei to nepaisysite, degalai gali užsidegti, sukelti gaisrą ir nudeginti.



⚠ ĮSPĖJIMAS

- Degalų nepilkite patalpoje. Degalus visada pilkite lauke, virš plikos žemės. Degalų nepilkite būdami ant sunkvežimio krovimo platformos arba panašiose vietose.
- Degalų bakuose / kanistruose gali būti susidaręs slėgis. Degalų dangtelius visada atsukite lėtai, kad slėgis sumažėtų tolygiai. To nepaisant degalai gali išstrykšti.
- Nuvalykite visus dėl perpildymo išsiliejusius degalus.
Nutekėję degalai gali sukelti gaisrą ir nudeginti, jei užsidegs.
- Pripylę degalų visada patikrinkite, ar nėra protėkio, ar degalai neteka iš degalų vamzdžio, pro degalų sistemos sandūras arba degalų bako dangtelį. Jei aptinkate degalų protėkį, iš karto nustokite naudoti gaminį ir kreipkitės į atstovą dėl remonto.
Bet koks degalų protėkis gali sukelti gaisrą.
- Degalų kanistrą laikykite pavėsyje, atokiau nuo ugnies.
- Naudokite patvirtintą degalų talpyklą.

SVARBU

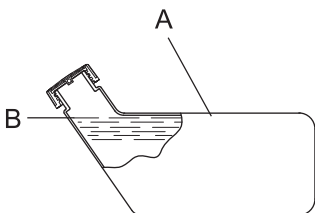
- Degalai yra įprasto benzino ir patikimu prekės ženklu pažymėtos, oru aušinamų dvitakčių variklių alyvos mišinys. Rekomenduojamas bešvinis benzinas, kurio oktaninis skaičius ne mažesnis kaip 89. Nenaudokite degalų, kuriuose yra metilo alkoholio ar daugiau kaip 10 % etilo alkoholio.
- Laikomi degalai sensta. Nemaišykite daugiau degalų nei tikėtės sunaudoti per trisdešimt (30) dienų.

Degalai



- ♦ Rekomenduojamas mišinio santykis: 50 : 1 (2 %) ISO-L-EGD standartas (ISO/CD 13738), JASO FC, FD klasė ir „ECHO Premium 50 : 1“ alyva.
- ♦ Nemaišykite tiesiai variklio degalų bako.

Degalų tiekimas



- ♦ Nepilkite tiek degalų, kad pasiektų degalų bako angą (A). Pasirūpinkite, kad degalų lygis atitiktų nurodytą (iki degalų bako linkio (B)).
- ♦ Baigę pilti tvirtai užsukite degalų bako dangtelį.

Variklio užvedimas

⚠️ ĮSPĖJIMAS

Užvesdami variklį būtinai laikykitės nurodytų atsargumo priemonių:

- Bent per 3 m pasitraukite nuo degalų pylimo vietos.
- Pastatykite gaminį lygioje gerai vėdinamoje vietoje.
- Patikrinkite, ar nėra degalų protėkio.
- Patikrinkite, ar neįtrūkusios metalinės geležtės.
- Patikrinkite, ar neatsilaisvinusios veržlės bei varžtai.
- Aplink gaminį palikite daug vietos ir neleiskite arti būti žmonėms arba gyvūnams.
- Užveskite variklį droselio reguliatoriui esant tuščiosios eigos greičio padėtyje.
- Užvesdami variklį gaminį laikykite tvirtai prie žemės.

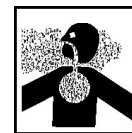
Jei nebus paisoma atsargumo priemonių, galimas nelaimingas atsitikimas, galima net ir mirtinai susižaloti.

- Užvedę variklį patikrinkite, ar nėra neįprastos vibracijos arba garsų. Jei yra, gaminio nenaudokite. Dėl remonto kreipkitės į atstovą.

Nelaimingi atsitikimai, per kuriuos dalys krenta arba subyra, gali rimtai sužaloti.

- Iš variklio išleidžiamuose dūmuose yra nuodingų dujų. Nenaudokite gaminio patalpose arba kitose blogai vėdinamose vietose.

Išmetamosios dujos gali sukelti apsinuodijimą.



- Nelieskite duslintuvo, uždegimo žvakės, kampinės transmisijos ir kitų įkaistančių komponentų, kai gaminys veikia arba yra neseniai išjungtas.

Jei paliesite įkaitusį komponentą, galite nudegti.



- Veikiant gaminiui nelieskite uždegimo žvakės, jos laido ir kitų aukštos įtampos komponentų.

Jei veikiant gaminiui paliesite aukštos įtampos komponentą, galite gauti elektros smūgį.



- Jei pjovimo priedas sukasi net droselio reguliatoriui esant tuščiosios eigos greičio padėtyje, kai variklis užvestas, prieš naudodami gaminį pareguliuokite karbiuratorių.

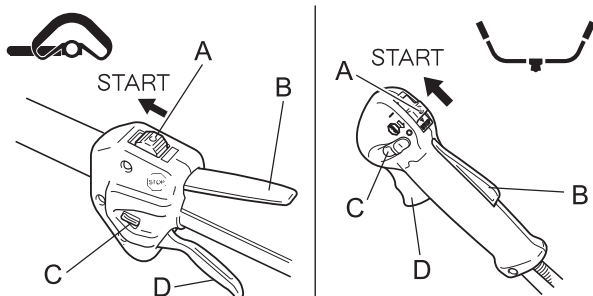
Jei nebus paisoma atsargumo priemonių, galimas nelaimingas atsitikimas, galima net ir mirtinai susižaloti.

- Kai variklis užvedamas naudojant droselio fiksatorių, pjovimo priedas sukasi. Kai variklis užvedamas, lėtai patraukite droselio reguliatorių, kad nedelsiant būtų atlaisvintas droselio fiksatorius. Niekada nenaudokite droselio fiksatoriaus pradėję dirbti. Besisukanti geležtė gali sužaloti.

PASTABA

- Iš pradžių atsargiai ištraukite starterio rankenėlę, vėliau – sparčiau. Neištraukite starterio virvelės daugiau nei 2/3 jos ilgio.
- Kai starterio rankenėlė grįžta, jos nepaleiskite.

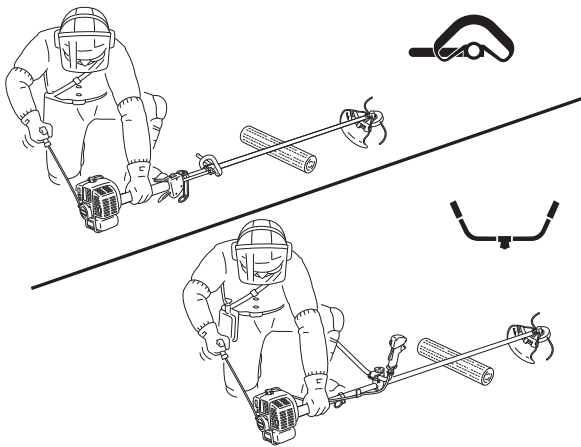
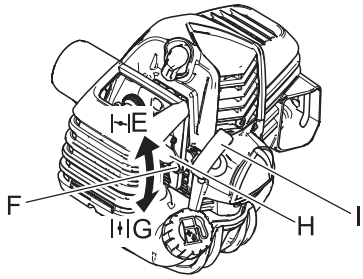
Šalto variklio užvedimas



(Jei gaminys buvo laikomas ilgą laikotarpį, prijunkite uždegimo žvakės dangtelį.)

1. Nuimkite geležtės gaubtą.
2. Padėję gaminį ant lygaus pagrindo įsitikinkite, kad pjovimo priedas neliečia žemės paviršiaus arba kokios nors kitos kliūtis naudodami strypą arba kitą panašią priemonę.
3. Nustatykite uždegimo jungiklį (A) į užvedimo padėtį.
4. Įsitikinkite, kad droselio reguliatorius (D) yra tuščiosios eigos greičio padėtyje.

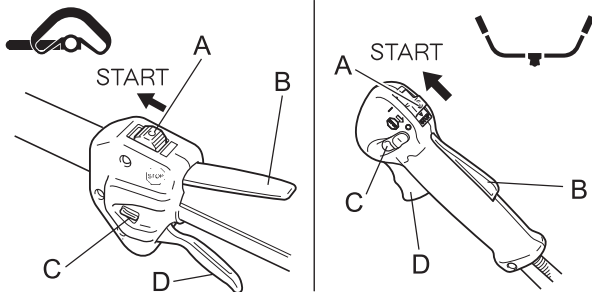
Variklio veikimas



5. Droselio svirtelę (F) nustatykite į padėtį „Cold Start“ (šalto variklio užvedimas) (E).
6. Arba paspauskite ir paleiskite degalų tiekimo burbulą (H), kol jį bus įsiurbta degalų.
7. Patikrinkite, ar vieta aplink jus saugi, būdami paveikslėlyje parodytoje vietoje prie variklio, tada keletą kartų patraukite starterio rankenėlę (I).
8. Jei išgirstate sproginimą primenantį garsą ir variklis iš karto užgęsta, nustatykite droselio svirtelę į padėtį „Run“ (paleisti) (G) ir toliau traukite starterio rankenėlę norėdami užvesti variklį.
9. Jei variklis neužgęsta, atsargiai grąžinkite droselio svirtelę į padėtį „Run“ (paleisti).
10. Leiskite varikliui įšilti trumpai leisdami veikti tuščiaja eiga.

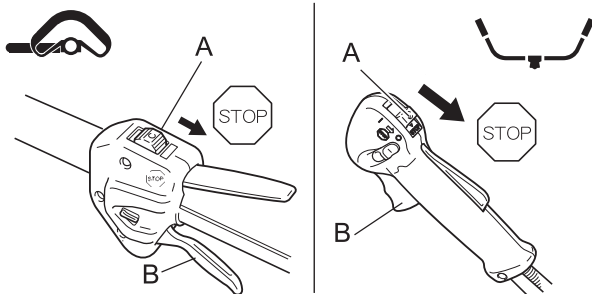
* Kai variklį sunku užvesti, naudokite droselio fiksatorių (C). (Ištraukite droselio reguliatorių iki galo ir nuleiskite jo fiksatorių spausdami droselio reguliatoriaus blokatorių (B), tada paleiskite droselio reguliatorių norėdami suaktyvinti droselio fiksatorių. Kai variklis užvedamas, lėtai patraukite droselio reguliatorių, kad nedelsiant būtų atlaisvintas droselio fiksatorius.)

Šilto variklio užvedimas



1. Nustatykite uždegimo jungiklį (A) į užvedimo padėtį.
2. Įsitinkinkite, kad droselio reguliatorius (D) yra tuščiosios eigos greičio padėtyje.
3. Patikrinkite, ar droselio svirtelė yra padėtyje „Run“ (paleisti).
4. Jei degalų tiekimo burbulė nematyti degalų, pakaitomis paspauskite jį ir paleiskite, kol degalai bus įsiurbti.
5. Patikrinkite, ar vieta aplink jus yra saugi, ir būdami prie variklio patraukite starterio rankenėlę norėdami užvesti variklį.

Variklio sustabdymas



1. Kad variklis veiktų tuščiaja eiga (t. y. mažu greičiu), nustatykite droselio reguliatorių (B) į tuščiosios eigos greičio padėtį.
 2. Nustatykite uždegimo jungiklį (A) į sustabdymo padėtį.
 3. Avariniu atveju nedelsdami sustabdykite variklį naudodami uždegimo jungiklį.
 4. Jei variklis neužgęsta, grąžinkite droselio svirtelę į padėtį „Run“ (paleisti). Variklis užges ir sustos (avarinis sustabdymas).
- * Jei naudojant uždegimo jungiklį variklis neužgęsta, tegu uždegimo jungiklį patikrina ir sutaiso atstovas; tik tada naudokite gaminį vėl.
5. Visada nuo uždegimo žvakės atjunkite jos laidą norėdami užtikrinti, kad variklis neužsives, kol atliekate su įrenginiu kitus veiksmus arba paliekate be priežiūros.

⚠ PAVOJUS

- **Visada užgesinkite variklį, kai užstringa pjovimo priedas.**

Galima rimtai susižeisti, jei pašalinama strigtis ir pjovimo priedas staiga pasileidžia.

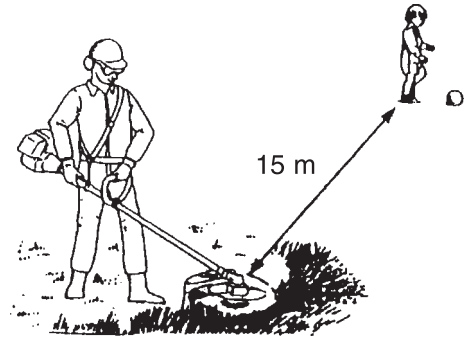
- **Nenaudokite gaminio be uždėto skydo.**

Bet kokie objektai gali atšokti nuo pjovimo priedo ir sukelti nelaimingą atsitikimą arba sunkiai sužaloti.

- **Sritis aplink gaminį 15 m spinduliu yra pavojaus zona. Dirbdami su gaminiu būtinai laikykitės nurodytų atsargumo priemonių.**

- ◆ **Neleiskite vaikams, kitiems asmenims arba gyvūnams patekti į pavojaus zoną.**
- ◆ **Jei į pavojaus zoną įžengia kitas asmuo, užgesinkite variklį, kad nustotų sukstis pjovimo priedas.**
- ◆ **Kai artėjate prie naudotojo, praneškite jam, pvz., mesdami į pavojaus zoną šakas, tada patikrinkite, ar variklis užgesintas, o pjovimo priedas nustojo sukstis.**
- ◆ **Jei su gaminiu dirbate ne jūs vienas, nustatykite būdą, kuriuo vienas kitam pranešite, ir dirbkite bent 15 metrų atstumu vienas nuo kito.**

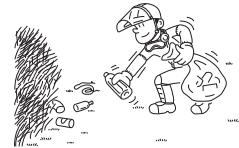
Visi nuo pjovimo priedo atšokantys objektai ir bet koks sąlytis su pjovimo priedu gali lemti aklumą arba mirtinai sužaloti.



⚠ ĮSPĖJIMAS

- **Prieš pradėdami dirbti patikrinkite vietą, kurioje dirbsite, ir pašalinkite visus nedidelius akmenis ir tuščias skardines, kurios gali atšokti nuo pjovimo priedo, bei visas virves ir laidus, galinčius apsivynioti aplink pjovimo įtaisą.**

Galimas nelaimingas atsitikimas arba rimtas susižalojimas, jei pašaliniai objektai atšoka nuo pjovimo priedo arba laidai bei kitos medžiagos apsisuka aplink gaminį ir sutrikdo jo veikimą.



- **Tokiomis aplinkybėmis nedelsdami užgesinkite variklį ir įsitinkinkite, kad pjovimo priedai sustabdyti, tada patikrinkite gaminio aplinką. Pakeiskite visas sugadintas dalis.**

- ◆ **Jei dirbant pjovimo priedas atsitrenkia į akmenį, medį, stulpą arba kitą panašią kliūtį.**
- ◆ **Jei gaminys staiga pradeda nenormaliai vibruoti.**

Jei sugadintos dalys bus naudojamos ir toliau, galimas nelaimingas atsitikimas arba rimtas susižalojimas.

- **Dirbdami nelaikykite pjovimo priedo iškelto. Neturite dirbti su pjovimo priedais, iškeltais aukščiau nei kelių lygis.**

Jei pjovimo priedas pakeliamas virš kelių lygio, sukimosi plokštuma priartėja prie veido, todėl bet kokie nuo pjovimo priedų atšokę objektai gali sukelti nelaimingą atsitikimą arba rimtai sužaloti.

Gaminio transportavimas

- **Transportuodami toliau aprašytais aplinkybėmis užgesinkite variklį ir įsitinkinkite, kad pjoviklio geležtė nesisuka, tada uždėkite pjoviklio geležtės gaubtą, o dullintuvą laikykite toliau nuo savęs.**

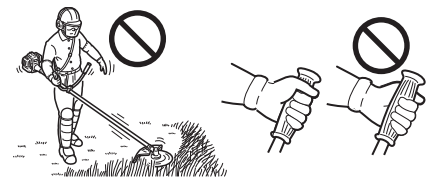
- ◆ **Persikeldami į darbo vietą.**
- ◆ **Persikeldami į kitą zoną darbo metu.**
- ◆ **Palikdami darbo vietą.**

Jei nebus laikomasi šių atsargumo priemonių, galima nudegti arba rimtai susižaloti.

- **Kai gaminį transportuojate automobiliu, ištuštinkite degalų baką, uždėkite geležtės gaubtą ir tvirtai įtaisykite gaminį vietoje, kad nejudėtų.**

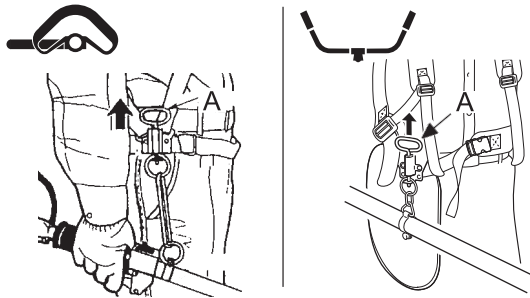
Jei vežant automobiliu degalų bake bus degalų, gali kilti gaisras.

- **Niekada nemėginkite valdyti gaminio viena ranka.**
- **Būtinai apimkite rankenas nykščiais ir kitais pirštais.**



Pjovimas

Pečių diržų naudojimas



Visada tinkamai pritaisykite pjoviklį naudodami pečių diržus.

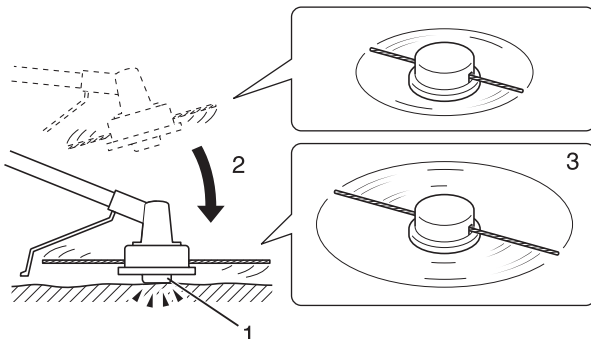
- ♦ Prisekite juosmens diržą. Diržas turėtų gerai priglusti.
- ♦ Prie diržų pritaisykite gaminį.
- ♦ Versija su ištisine rankena
Uždėkite pečių diržus ant kairiojo peties ir sureguliuokite diržus taip, kad greito atlaisvinimo kaištis būtų vos žemiau juosmens.
- ♦ U pavidalo rankenų versija
Pečių diržus permeskite per abu pečius ir pareguliuokite juostas, kad sujungimo taškai užsifiksuotų, kaip parodyta.
- ♦ Patikrinkite reguliavimą judindami pjovimo priedą palei žemę.
- ♦ Jei būtina, iš naujo sureguliuokite prikabinimo taško padėtį.
- ♦ Pečių diržuose yra avarinio atlaisvinimo funkcija. Gaisro arba kitu avariniu atveju patraukite greito atlaisvinimo kaištį (A) aukštin, norėdami atskirti gaminį nuo kūno.

Pagrindiniai pjovimo veiksmai naudojant pjovimo galvutę su nailono juosta

⚠ ĮSPĖJIMAS

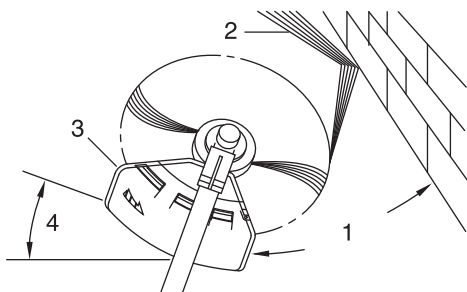
- Netinkamai naudojant pjovimo priedą galima sunkiai susižaloti. Perskaitykite ir laikykitės visų šiame vadove pateiktų saugos instrukcijų.
- Naudokite tik YAMABIKO CORPORATION rekomenduojamus pjovimo priedus.
- Perteklinė nailono juosta, esanti už pjovimo peilio, gali nulėkti, kai pjovimo galvutė su nailono juosta pradeda sukis pareguliuotus nailono juostos ilgį.
Jei to nepaisysite, galimas nelaimingas atsitikimas arba rimtas sužalojimas.

Nailono juostos reguliavimas



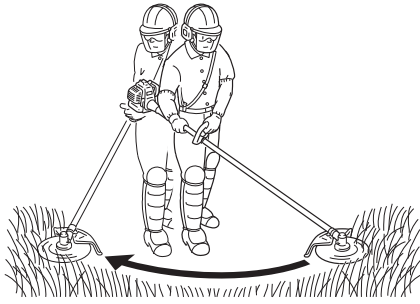
- ♦ Pjovimo galvutė su nailono juosta negali sukis didesniu nei 10 000 sūkių/min. greičiu.
 - ♦ Atvyniodami nailono juosta nuo ritės, švelniai stukteliųkite ritės mygtuką į žemę ne didesniu nei 4 500 sūkių/min. greičiu.
 - ♦ Kai priedas pradės sukis, prie skydo pritvirtintas nurėžimo peilis automatiškai sureguliuos pjovimo ruožą, tolygiai nurėždamas nailono juostas.
 - ♦ Jei dirbate pjaudami mažesnę nei maksimalų pjovimo ruožą, nurėžkite abi nailono juostas, kad jų ilgis būtų vienodas.
1. Mygtukas
 2. Švelniai stukteliųkite mygtuką į žemę
 3. Nailono juosta išsivynios

Pjovimas



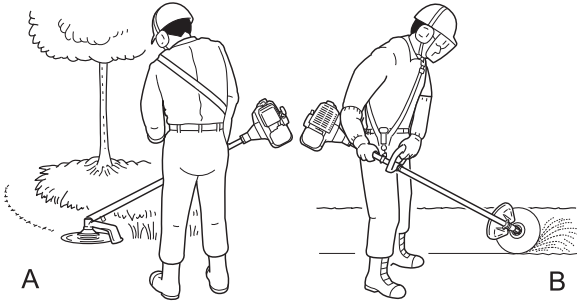
- ♦ Pjovikliui pjautina medžiaga turi būti pateikiama atsargiai. Šiek tiek pakreipkite galvutę, kad šiukšlės nukreiptumėte nuo savęs. Jei pjaunate iki kliūtis, pvz., tvoros, sienos arba medžio, priartėkite tam tikru kampu, kad nuo kliūtis atšokančios šiukšlės nepataikytų į jus.
 - ♦ Pjovimo galvutę su nailono juosta slinkite lėtai, kol žolė bus nupjauta iki pat kliūtis, tačiau nesukelkite strigties pernelyg prisirtinę. Jei pjaunama prie vielinio tinklo arba tvoros, būkite atidūs, kad laiku sustotumėte. Jei nueisite per toli, juosta apsisvys aplink tinklą ir užstrigs.
 - ♦ Pjauti galima po vieną piktžolės stiebą. Pjovimo galvutę su nailono juosta nustatykite ties piktžolės apačia, nes nustatius aukštai žolė gali sukelti tarškėjimą ir sustabdyti juosta. Užuoat piktžolę pjovę iš karto, verčiau naudokite tik juostos galiuką, kad stiebas būtų nukertamas iš lėto.
1. Kampas sienos atžvilgiu
 2. Šiukšlės
 3. Pakelta peilio pusė
 4. Kampas žemės atžvilgiu

Šienavimas

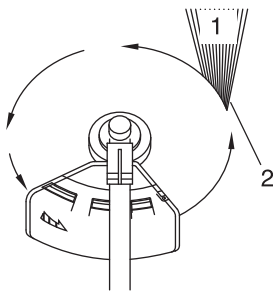


- ♦ Tai didelių žolės apaugusių teritorijų pjovimas pjoviklį judinant horizontaliu lanku. Naudokite tolygius, lengvus judesius. Nemėginkite žolės kapoti. Pakreipkite pjovimo galvutę su nailono juosta, kad atlikdami mostą šiukšlės nukreiptumėte nuo savęs. Tada grąžinkite nepjaudami žolės ir atlikite kitą mostą. Jei esate gerai apsaugoti ir nesvarbu, kad kai kurios šiukšlės lekia į jūsų pusę, galite šienauti abiem kryptimis.

Skutimas ir kraštų apipjaustymas

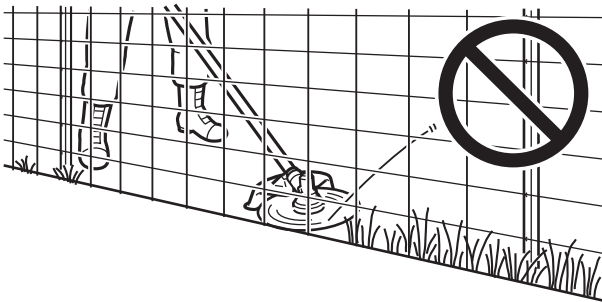


- ♦ Abu šie veiksmai atliekami pjovimo galvutę su nailono juosta pakreipus stačiu kampu. Skutimas (A) yra viršutinės augmenijos šalinimas paliekant pliką žemę. Kraštų apipjaustymas (B) yra ant šaligatvio arba kelio išdygusios žolės pjovimas. Apipjaustydami kraštus ir skusdami laikykite įrenginį stačiu kampu, kad šiukšlės ir išsijudinęs gruntas bei akmenys nelėktų į jus atšokę nuo kieto paviršiaus.
- ♦ Paveikslėliuose parodyta, kaip apipjaustyti kraštus ir skusti, bet kiekvienas operatorius turi rasti sau tinkamus kampus atsižvelgdamas į savo kūno sudėjimą ir pjovimo aplinkybes.

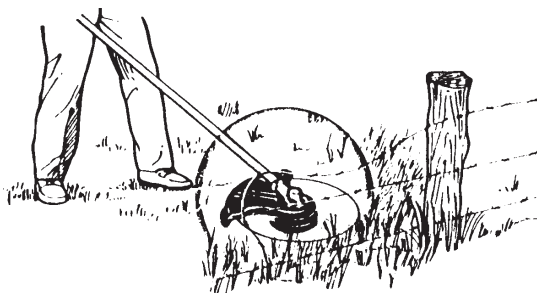


- ♦ Atliekant bet kokį pjovimą pravartu pjovimo galvutę su nailono juosta pakreipti taip, kad sąlytis įvyktų juostai judant tolyn nuo jūsų ir skydo (žr. atitinkamą paveikslėlį). Tada šiukšlės bus metamos tolyn nuo jūsų.
- ♦ Jei galvutė bus pakreipta ne į tą pusę, šiukšlės bus metamos jūsų link. Jei pjovimo galvutė su nailono juosta laikoma lygiai žemės atžvilgiu, kad būtų pjaunama visu juostos apskritimu, šiukšlės lėks į jus, lėtės variklio darbas ir sunaudosite daug juostos.
- ♦ Pjovimo galvutė su nailono juosta sukasi prieš laikrodžio rodyklę. Peilis bus kairiojoje skydo pusėje.

1. Šiukšlės
2. Pjaukite šioje pusėje



- ♦ Nestumkite juostos į piktžolės, medžius arba vielines tvoras.
- ♦ Jeigu juosta bus spaudžiama prie vielinio tinklelio, tvoros arba tankių krūmų, nutrūkę juostos galai gali būti sviedžiami į operatorių. Reikėtų pjauti iki nurodytų kliūčių, bet niekada nemėginti pro jas prasibrauti. Nepjaukite pat kliūtis arba užtvoras.



- ♦ Stenkitės, kad nailono juosta neliestų sulūžusios vielinės tvoros. Pjoviklio sulaužytos vielos dalys gali būti sviedžiamos dideliu greičiu.

Pjovimas

Pagrindiniai pjovimo veiksmai naudojant metalinę geležtę

⚠ ĮSPĖJIMAS

- Pjaudami laikykitės pateiktų nurodymų.
 - ♦ Patikrinkite norėdami įsitikinti, kad pjoviklio geležtė tvirtai įtaisyta vietoje.
 - ♦ Pakeiskite skydą, jeigu jis sugadintas arba įtrūkęs.
 - ♦ Pakeiskite pjoviklio geležtės veržlę, kai ji susidėvi.
 - ♦ Geležtę nepjaukite žemės.
 - ♦ Nedirbkite atšipusia, sulenкта, sulūžusia arba spalvos netekusi geležte bei susidėvėjusia arba pažeista veržle.
 - ♦ Neleiskite variklio visu greičiu nesant apkrovos.

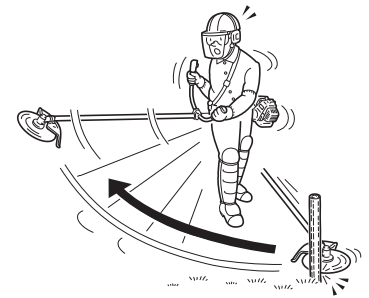
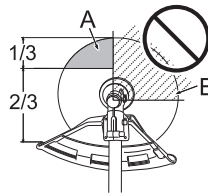
Jei to nepaisysite, galimas nelaimingas atsitikimas arba rimtas sužalojimas.

- Naudokite tik YAMABIKO CORPORATION rekomenduojamus pjovimo priedus.
- Naudojamos geležtės tipas turi atitikti pjaunamos medžiagos tipą ir dydį. Netinkama arba atšipusi geležtė gali rimtai sužaloti. Geležtės turi būti aštrios. Atšipusios geležtės padidina gedimo ir naudotojo arba greta esančių asmenų sužalojimo tikimybę.
 - ♦ Plastiko / nailono ir žolės / piktžolių geležtes galima naudoti visur, kur naudojama galvutė su nailono juosta. Nenaudokite šios geležtės sunkioms piktžolėms arba krūmams.
 - ♦ Triašmenė geležtė specialiai sukurta piktžolėms ir žolei. Norėdami išvengti susižalojimo dėl atatrakos arba geležtės lūžio, triašmenės geležtės nenaudokite krūmams arba medžiams pjauti.
 - ♦ Aštuoniadantė piktžolių / žolės geležtė skirta žolei, sodo šiukšlėms ir storoms piktžolėms. Šios geležtės nenaudokite krūmams arba sunkiems sumedėjusiems augalams, kurių skersmuo didesnis nei 19 mm.
 - ♦ 22-jų dantukų valymo geležtė skirta tankiems iki 64 mm skersmens augalams ir medeliams.
 - ♦ 80 dantukų krūmų geležtė skirta krūmams ir sumedėjusiems iki 13 mm skersmens augalams pjauti.

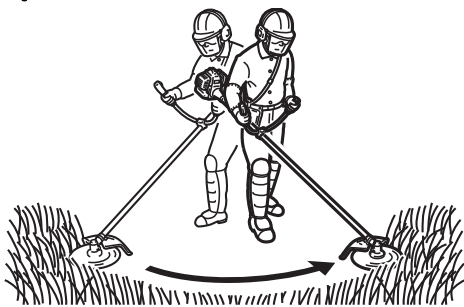
Sugadintos arba suskilusios geležtės gali sukelti nelaimingus atsitikimus ir sunkiai sužaloti.

Atatranka

- Šis reiškinys pasitaiko, jei pjoviklio geležtė susiduria su medžiu, stulpu, akmeniu arba kitu kietu objektu sukdamasi dideliu greičiu – tada stipriai ir staigiai atšoka; tai vadinama atatranka.
- Dėl atatrakos galima prarasti gaminio valdymą – tai labai pavojinga.
- Ypač jei priekinis-dešinysis pjoviklio geležtės kvadrantas (B) atsitrenkia į krūmą arba kitą panašų objektą, pjoviklio geležtė privers gaminį staigiai atšokti į dešinę.
- Norėdami išvengti atatrakos nepjaukite iš kairės į dešinę. Būkite atsargūs, kad pjoviklio geležtė neatsitrenktų į jokią kietą objektą.
- Pjaudami įsitikinkite, ar pjaunamas objektas susiduria su geležtės dalimi 1/3 col. nuo priekinio kairiosios pusės krašto (A). Jei to nepaisoma, galima net ir mirtinai susižaloti.



Piktžolių šienavimas



- ♦ Tai pjovimas, kai pjovimo priedas judinamas horizontaliu lanku. Taip galima greitai išvalyti laukinėmis žolėmis ir piktžolėmis apaugusias vietas. Šienavimas neturi būti naudojamas norint nupjauti dideles, kietas piktžoles arba sumedėjusius augalus.
- ♦ Jei medelis arba krūmas sustabdo pjovimo priedą, nenaudokite pjovimo priedo kaip sverto strigčiai pašalinti, nes pjovimo priedas gali sugesti.
- ♦ Verčiau užgesinkite variklį ir pastumkite medelį arba krūmą, kad atlaisvintumėte geležtę.

ĮSPĖJIMAS

Tikrindami ir prižiūradami panaudotą gaminį laikykitės nurodytų atsargumo priemonių:

- Užgesinkite variklį, bet nemėginkite tikrinti gaminio arba atlikti jo priežiūros darbų, kol variklis neatvėsęs. Galite nudegti.
- Prieš tikrindami ir atlikdami priežiūros darbus nuimkite uždegimo žvakės dangtelį. Jei gaminys netikėtai pasileis, galimas nelaimingas atsitikimas.

SVARBU

- Tikrinimo ir priežiūros darbams reikalingos specialisto žinios. Jei negalite patikrinti, atlikti priežiūros darbų arba pašalinti gedimo patys, kreipkitės į atstovą. Nemėginkite gaminio ardyti.

Techninės priežiūros rekomendacijos

Sritis	Priežiūra	Puslapis	Prieš naudojant	Kas mėnesį
Oro filtras	Išvalyti / pakeisti	22	•	
Degalų filtras	Patikrinti / išvalyti / pakeisti	22	•	
Uždegimo žvakė	Patikrinti / išvalyti / sureguliuoti / pakeisti	23		•
Karbiuratorius	Sureguliuoti / pakeisti ir sureguliuoti	22		•
Aušinimo sistema	Patikrinti / išvalyti	23	•	
Duslintuvas	Patikrinti / priveržti	23	•	
Duslintuvas	Išvalyti	23		•**
Varantysis velenas	Sutepti	24		•**
Kampinė transmisija	Sutepti	24		•*
Starteris	Patikrinti	–	•	
Pjovimo peilis	Patikrinti / išvalyti	–	•	
Degalų sistema	Patikrinti	22	•	
Sraigčiai, varžtai ir veržlės	Patikrinti, priveržti / pakeisti	–	•	

* Arba po 50 valandų, atsižvelgiant į tai, kas įvyksta pirmiau. ** Arba po 100 valandų, atsižvelgiant į tai, kas įvyksta pirmiau.

SVARBU

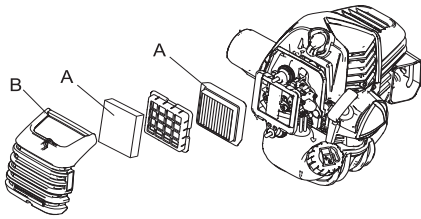
- Nurodyti ilgiausi laikotarpiai. Realus naudojimas ir jūsų patirtis padės nustatyti, kaip dažnai reikia atlikti techninę priežiūrą.

Techninė priežiūra

Jei turite klausimų ar kyla problemų, kreipkitės į atstovą.

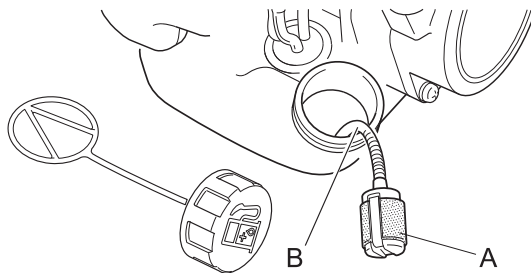
Techninė priežiūra

Oro filtro valymas



1. Uždarykite droselį. Atlaisvinkite oro valymo įtaiso dangtelio rankeną ir nuimkite oro valymo įtaiso dangtelį (B).
2. Išimkite oro filtrą (A) (oro filtras yra oro valymo įtaiso dangtelyje).
3. Filtrą nešvarumus išvalykite šepetėliu arba suslėgtu oru.
4. Įdėję oro filtrą į dangtelį, vėl pritvirtinkite oro filtrą su dangteliu.
5. Priveržkite oro valymo įtaiso dangtelio rankenėlę.

Degalų filtro keitimas



1. Norėdami degalų filtrą (A) ištraukti pro degalų bako angą naudokite metalinį laidą arba panašų daiktą.
2. Seną filtrą ištraukite iš degalų linijos (B).
3. Įtaisykite naują degalų filtrą.

PASTABA

- Jei filtras pernelyg nešvarus arba netinkamas, jį pakeiskite.

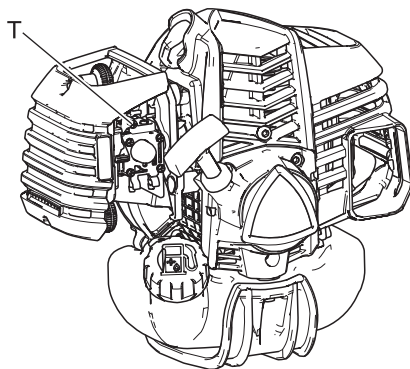
Karbiuratoriaus reguliavimas

⚠ ĮSPĖJIMAS

- TUŠČIOSIOS EIGOS GREITĮ GALIMA REGULIUOTI TIK pasukant tuščiosios eigos greičio reguliavimo varžtą (T).
- Reguluojant karbiuratorių, pjovimo priedas gali judėti. Didžiausią dėmesį skirkite pjovimo priedui, kad jam judant nesusižeistumėte.
- Kai karbiuratorius sureguliuotas, pjovimo priedas neturėtų judėti nustačius tuščiąją eigą, nes galima rimtai susižeisti.
- Karbiuratorių GALIMA reguliuoti tik prietaisui veikiant tuščiąja eiga. Bet kokią kitą reguliavimą TURI atlikti įgaliotasis techninės priežiūros atstovas; to nepaisant galima rimtai susižaloti dėl variklio gedimo.

⚠ DĖMESIO

- Jei kyla problemų dėl karbiuratoriaus, susisiekite su įgaliotuoju techninės priežiūros atstovu.



Kiekvienas įrenginys išbandomas gamykloje, o karbiuratorius tiksliai sureguliuojamas, kad būtų užtikrintas didžiausias efektyvumas.

Prieš reguliuodami karbiuratorių išvalykite arba pakeiskite oro filtrą, užveskite variklį ir leiskite jam kelias minutes paveikti, kad pasiektų darbinę temperatūrą.

Norėdami sureguliuoti karbiuratorių, atlikite toliau nurodytus veiksmus.

Pasukite „tuščiosios eigos“ greičio reguliavimo varžtą (T) pagal laikrodžio rodyklę, kol pjovimo priedas pradės sukintis, tada pasukite varžtą (T) prieš laikrodžio rodyklę, kol pjovimo priedas nustos sukintis. Pasukite varžtą (T) prieš laikrodžio rodyklę ir atlikite 1 papildomą pasukimą.

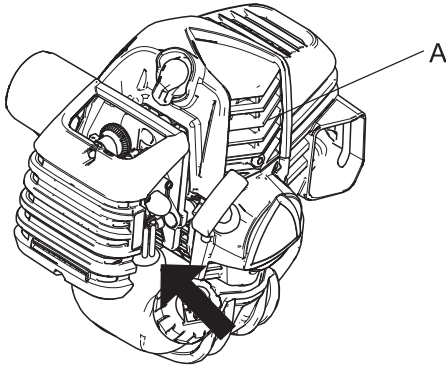
PASTABA

Kai karbiuratoriaus nepavyksta tinkamai sureguliuoti naudojant tuščiosios eigos greičio reguliavimo varžtą (T), kreipkitės į įgaliotąjį techninės priežiūros atstovą.

Aušinimo sistemos techninė priežiūra

SVARBU

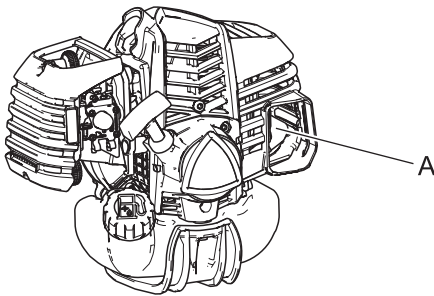
- Norint palaikyti tinkamą variklio darbinę temperatūrą, aušinimo oras turi laisvai tekėti pro cilindro briaunas. Šis oro srautas nuneša degimo karštį nuo variklio. Perkaitimas ir variklio strigtis gali įvykti, kai:
- ♦ užtvirtos oro įleidimo angos, neleidžiant aušinimo orui pasiekti cilindro;
 - ♦ cilindro išorėje susikaupia dulkių ir žolės. Šios sankaupos izoliuoja variklį ir neleidžia pasišalinti karščiui.
- Aušinimo kliūčių šalinimas arba cilindro briaunų valymas laikomas „normalia technine priežiūra“. Bet kokiam gedimui, susijusiam su techninės priežiūros trūkumu, garantija netaikoma.



Oro įleidimas

- ♦ Išvalykite tarp briaunų (A) susikaupusias dulkes ir nešvarumus.
- ♦ Kaskart prieš naudodami įrenginį nuvalykite apatines variklio oro įleidimo grotelės, kurios yra tarp degalų bako ir starterio.

Duslintuvo valymas

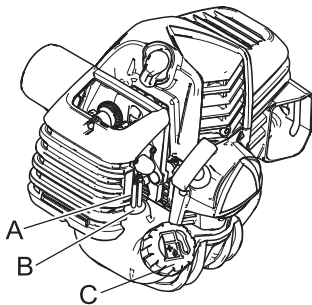


- ♦ Anglies nuosėdos duslintuve (A) sumažins variklio galią ir sukels perkaitimą. Kibirkščių gesintuvo tinklelis turi būti periodiškai tikrinamas. Iš duslintuvo išvalykite nuosėdas.

SVARBU

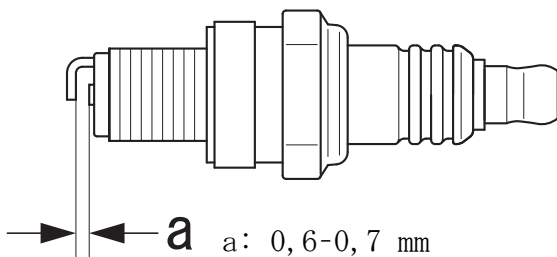
Nenuimkite duslintuvo gaubto. Jei būtina, kreipkitės į atstovą.

Degalų sistemos tikrinimas



- ♦ Patikrinkite prieš kiekvieną naudojimą.
- ♦ Įpylę degalų įsitikinkite, kad jie nevarva ir neteka iš degalų vamzdelio (A), pro degalų sistemos sandūras (B) arba degalų bako dangtelį (C).
- ♦ Jei degalai varva arba teka, kyla gaisro pavojus. Tuoj pat nustokite naudoti prietaisą ir paprašykite, kad atstovas jį patikrintų arba pakeistų.

Uždegimo žvakės tikrinimas

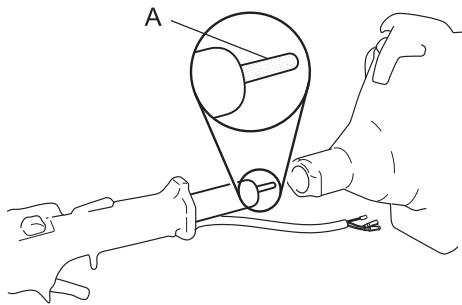


1. Patikrinkite žvakės tarpelį. Tinkamas tarpelis yra 0,6–0,7 mm.
2. Patikrinkite, ar nesusidėvėjęs elektrodas.
3. Patikrinkite, ar ant izoliatoriaus nėra alyvos arba kitų nuosėdų.
4. Jei elektrodai arba gnybtai susidėvėję ar yra keramikos įtrūkių, pakeiskite naujomis dalimis.
5. Priveržkite 10–15 N·m (100–150 kg į cm) jėga.

* Kibirkšties bandymą (siekiant patikrinti, ar uždegimo žvakė kibirkščiuoja) turi atlikti atstovas.

Techninė priežiūra

Varančiojo veleno tepimas

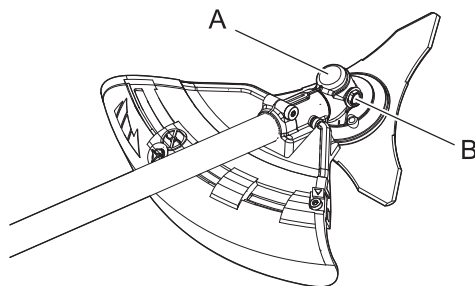


Patikrinkite varantįjį veleną (A) kas 100 naudojimo valandų ir papildomai sutepkite, jei būtina.

PASTABA

- Naudokite aukštos kokybės universalų ličio tepalą.

Kampinė transmisija



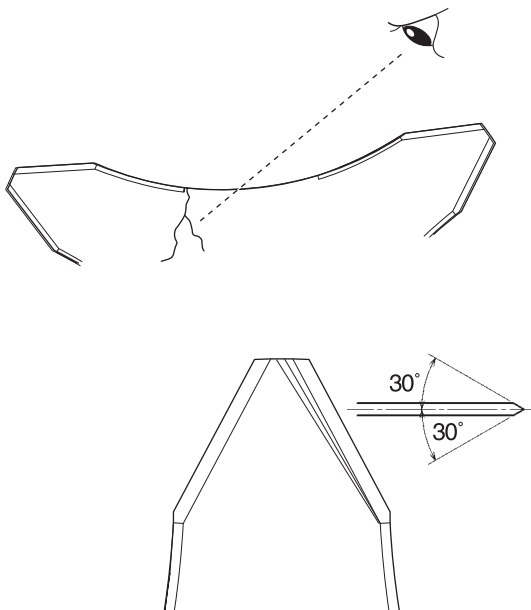
1. Išimkite kampinės transmisijos (A) kaištį (B).
2. Jei reikia, sutepkite naudodami mažo slėgio pompą.

PASTABA

- Naudokite aukštos kokybės universalų ličio tepalą.
- Neperpildykite korpuso.

3. Įkiškite kaištį.

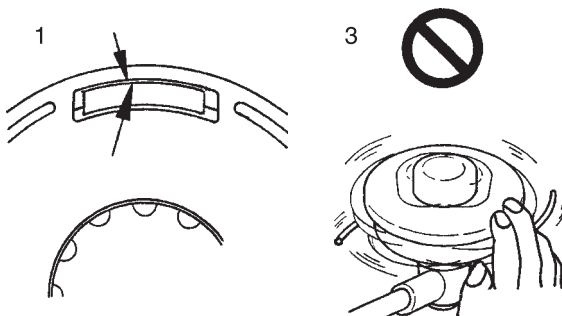
Geležtės tikrinimas



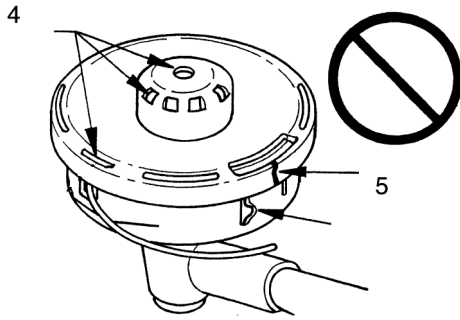
- ♦ Naudokite tik geležtę, kurią gamintojas nustatęs šiam modeliui.
- ♦ Kai pastebite geležtės įtrūkį, nenaudokite jos, bet pakeiskite nauja.
- ♦ Įsitinkinkite, kad geležtė tinkamai įtaisyta pagal instrukcijas.

- ♦ Kai pjovimo geležtė atšimpa dėl nusidėvėjimo, apverskite ir naudokite toliau.
- ♦ Kai geležtė nulūžta arba sulinksta, padidėja vibracija. Pakeiskite nauja.
- ♦ 3 geležtės pjovimo ašmenis tolygiai pašlifuokite plokščia dilde kaip parodyta paveikslėlyje. To nepaisant bus pažeista pusiausvyra ir gali padidėti vibracija.

Pjovimo galvutės su nailono juosta tikrinimas



1. Įsitinkinkite, kad abiejų laikinųjų korpuso fiksatorių kraštai beveik iki galo įstumti į atitinkamas išorines gaubto angas.
2. Patikrinkite, ar pjovimo galvutė tvirtai pritvirtinta prie pjoviklio ir, jei reikia, priveržkite.
3. Pasukdami pjovimo galvutę ranka, patikrinkite, ar ji nėra pakrypusi į šoną ir ar nesklinda neįprastas garsas. Jei galvutė pakrypusi arba girdimas neįprastas garsas, gali kilti nenormali vibracija arba sukimosi metu galvutė gali atsilaisvinti, o tai yra pavojinga.



4. Patikrinkite, ar nėra gaubto ir mygtuko nusidėvėjimo požymių. Kai mygtuko apačioje arba gaubto apačioje šalia nailono juostos išleidimo angos atsiranda tarpas, pakeiskite šias dalis naujomis.
5. Patikrinkite, ar pjovimo galvutė neįskilusi ir nenudaužta. Jei dalys nors kiek įskilusios ar nudaužtos, pakeiskite jas naujomis.

Pakeisti nailono eilutę

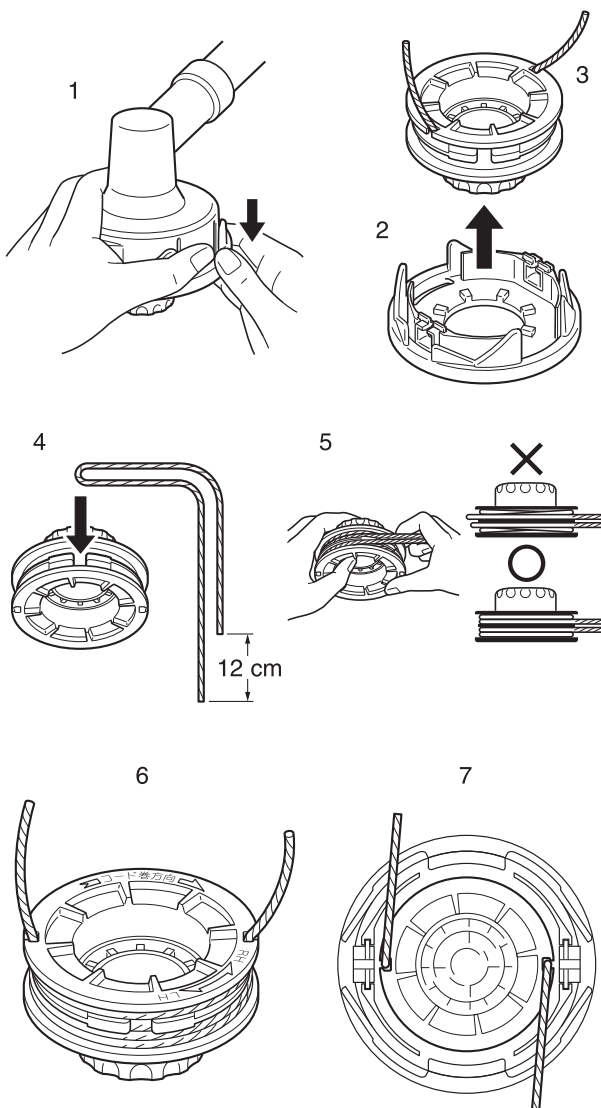
⚠ PAVOJUS

- **Prieš pradėdami keisti visiškai išjunkite pjoviklio variklį ir įsitikinkite, kad pjovimo galvutė su nailono juosta nustojo sukstis.** Jei to nepaisysite, galimas nelaimingas atsitikimas arba rimtas sužalojimas.

⚠ ĮSPĖJIMAS

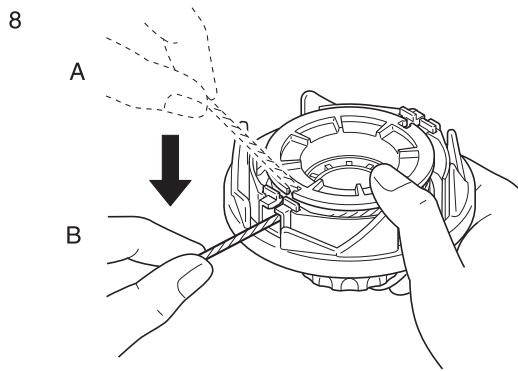
- **Naudokite tik lanksčią nemetalinę juostą, rekomenduojamą YAMABIKO CORPORATION.** Jei to nepaisysite, galimas nelaimingas atsitikimas arba rimtas sužalojimas.

ES

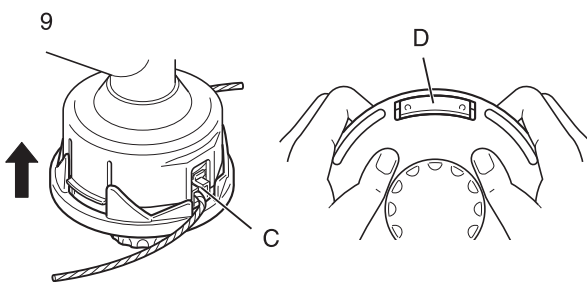


1. Įspauskite fiksiatorius (dviejose vietose) į vidų ir nuimkite gaubtą. Lengviau nuimti vieną po kito.
2. Nuimkite ritę.
3. Jei nailono juosta, esanti ant ritės, beveik pasibaigusi, nuimkite likusią juostą nuo ritės ir sukite naują juostą pagal procedūrą, nurodytą (4) ir toliau. Jei juosta ant ritės yra „išsilydžiusi ir užstrigusi“, pašalinkite visą juostą nulupdami „išsilydžiusią ir užstrigusią“ dalį ir užsukite „pašalintą juostą“ iš naujo pagal procedūrą, nurodytą (4) ir toliau.
4. Sulenkite juostą ties tašku, esančiu 12 cm nuo jos vidurio, ir užkabinkite sulenktą dalį ant tarpinio separatoriaus griovelio.
5. Tvirtai sukite juostą ant ritės griovelio pagal LH juostos sukimo kryptį.
6. Užsukę juostą iki galo, laikinai užkabinkite abu juostos galus ant atitinkamų ritės griovelių, palikdami juostos galus maždaug 10 cm ilgio už griovelio.
7. Sulygiuokite ritės griovelius, skirtus juostai, su kilpelių plyšiais, ir įdėkite ritę į gaubtą.

Techninė priežiūra



8. Ištraukite juostą iš gaubto. (A) Išimkite juostą iš atitinkamo ritės griovelio ir (B) perkiškite ją per atitinkamos kilpelės plyšį.



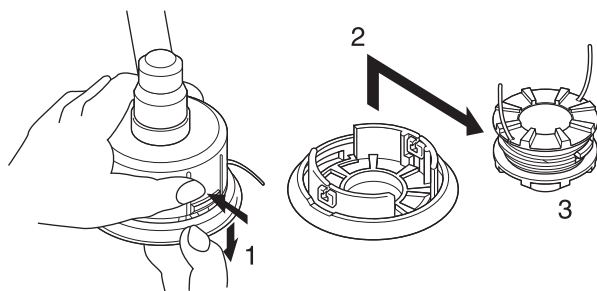
9. Sujunkite gaubtą ir korpusą. (C) Sulygiuokite gaubto kilpeles su korpuso įpjovomis ir (D) spauskite korpuso fikساتorius į atitinkamą gaubto langelį, kol fikساتoriai tvirtai laikysis langečiuose.

⚠ PAVOJUS

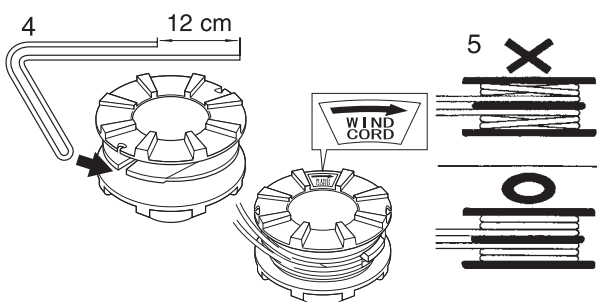
○ Įsitinkite, kad kiekvienas išorinis korpuso fikساتorius pakraštys beveik visiškai siekia išorinį atitinkamo gaubto langelio pakraštį.

Jei jie pritvirtinti laisvai ir įpjovimo galvutė įjungta, gaubtas arba vidinės dalys gali atsiskirti ir sukelti pavojų.

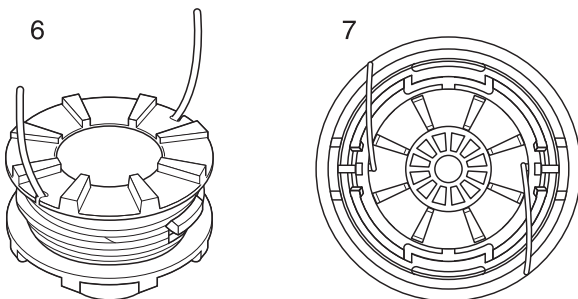
TES



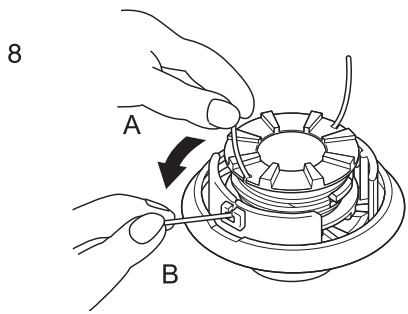
1. Įspauskite fikساتorius (dviuose vietose) į vidų ir nuimkite gaubtą. Lengviau nuimti vieną po kito.
2. Nuimkite ritę.
3. Jei nailono juosta, esanti ant ritės, beveik pasibaigusi, nuimkite likusią juostą nuo ritės ir sukite naują juostą pagal procedūrą, nurodytą (4) ir toliau. Jei juosta ant ritės yra „išsilydžiusi ir užstrigusi“, pašalinkite visą juostą nulupdami „išsilydžiusią ir užstrigusią“ dalį ir užsukite „pašalintą juostą“ iš naujo pagal procedūrą, nurodytą (4) ir toliau.



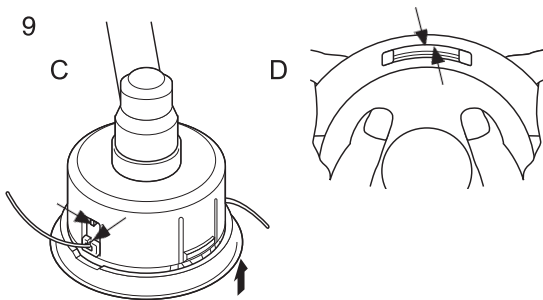
4. Sulenkite juostą ties tašku, esančiu 12 cm nuo jos vidurio, ir užkabinkite sulenktą dalį ant tarpinio separatoriaus griovelio.
5. Tvirtai sukite juostą ant ritės griovelio pagal rodyklės sukimo kryptį.



6. Užsukę juostą iki galo, laikinai užkabinkite abu juostos galus ant atitinkamų ritės įpjovų, palikdami maždaug 10 cm ilgio juostos galus už griovelio.
7. Sulygiuokite ritės griovelius, skirtus juostai, su kilpelių plyšiais, ir įdėkite ritę į gaubtą.



8. Ištraukite juostą iš gaubto. (A) Išimkite juostą iš atitinkamo ritės griovelio ir (B) perkiškite ją per atitinkamos kilpelės plyšį.



9. Sujunkite gaubtą ir korpusą. (C) Sulygiuokite gaubto kilpeles su korpuso įpjovomis ir (D) spauskite korpuso fikساتorius į atitinkamą gaubto langelį, kol fikساتoriai tvirtai laikysis languose.

PAVOJUS

Įsitinkite, kad kiekvienas išorinis korpuso fikساتorių pakraštyje beveik visiškai siekia išorinį atitinkamo gaubto langelio pakrašį. Jei jie pritvirtinti laisvai ir pjovimo galvutė įjungta, gaubtas arba vidinės dalys gali atsiskirti ir sukelti pavojų.

Trikčių šalinimo lentelė

SVARBU

- Naudokite tik originalias atsargines dalis ir reikmenis bei nustatytus gaminius ir komponentus. Jei bus naudojamos kitų gamintojų dalys arba nenumatyti komponentai, galimas gedimas.

Techninė priežiūra

Problema	Įvertinimas	Priežastis	Sprendimas
Variklis neužsiveda		<ol style="list-style-type: none"> 1. Degalų bako nėra degalų 2. Sustabdymo jungiklis yra sustabdymo padėtyje 3. Per didelis degalų įsiurbimas 4. Elektros triktis 5. Karbiuratoriaus gedimas arba vidinė strigtis 6. Vidinis variklio gedimas 	<ol style="list-style-type: none"> 1. Degalų tiekimas 2. Nustatykite į užvedimo padėtį 3. Užveskite variklį atlikę techninę priežiūrą 4. Kreipkitės į atstovą 5. Kreipkitės į atstovą 6. Kreipkitės į atstovą
Variklį sunku užvesti, nepastoviai sukasi	Degalai patenka į perpilimo vamzdį	<ol style="list-style-type: none"> 1. Degalų savybių pablogėjimas 2. Karbiuratoriaus problema 	<ol style="list-style-type: none"> 1. Pakeiskite naujais degalais 2. Kreipkitės į atstovą
	Degalai nepatenka į perpilimo vamzdį	<ol style="list-style-type: none"> 1. Užsikimšęs degalų filtras 2. Užsikimšusi degalų sistema 3. Užstrigusios vidinės karbiuratoriaus dalys 	<ol style="list-style-type: none"> 1. Išvalykite arba pakeiskite 2. Kreipkitės į atstovą 3. Kreipkitės į atstovą
	Nešvari arba drėgna uždegimo žvakė	<ol style="list-style-type: none"> 1. Degalų savybių pablogėjimas 2. Netinkamas elektrodo tarpas 3. Anglies nuosėdos 4. Elektros triktis 	<ol style="list-style-type: none"> 1. Pakeiskite 2. Pakeiskite 3. Pakeiskite 4. Kreipkitės į atstovą
Variklis užsiveda, bet nepavyksta paspartinti jo veikimo		<ol style="list-style-type: none"> 1. Nešvarus oro filtras 2. Nešvarus degalų filtras 3. Užblokuotas degalų praėjimas 4. Karbiuratoriaus reguliavimo problema 5. Užblokuota išmetimo anga arba duslintuvo anga 	<ol style="list-style-type: none"> 1. Išvalykite arba pakeiskite 2. Išvalykite arba pakeiskite 3. Kreipkitės į atstovą 4. Sureguliuokite 5. Išvalykite
Variklis užgęsta		<ol style="list-style-type: none"> 1. Karbiuratoriaus reguliavimo problema 2. Elektros triktis 	<ol style="list-style-type: none"> 1. Sureguliuokite 2. Kreipkitės į atstovą
Variklis neužgęsta		<ol style="list-style-type: none"> 1. Sustabdymo jungiklio gedimas 	<ol style="list-style-type: none"> 1. Sustabdykite avariniu būdu ir kreipkitės į atstovą
Pjovimo priedas sukasi varikliui veikiant tuščiąja eiga		<ol style="list-style-type: none"> 1. Karbiuratoriaus reguliavimo problema 2. Sugadinta sankabos spyruoklė 	<ol style="list-style-type: none"> 1. Sureguliuokite 2. Kreipkitės į atstovą

- ♦ Kreipkitės į atstovą esant pirmiau nenurodytai problemai arba kitokiems rūpesčiams.
- ♦ Kreipkitės į atstovą norėdami išmesti gaminį arba jo dalis pagal šalies įstatymus.

Gamintojas:

YAMABIKO CORPORATION

7-2 SUEHIROCHO 1-CHOME, OHME, TOKYO 198-8760, JAPONIJA

Igaliotasis atstovas Europoje:

„Atlantic Bridge Limited“

Atlantic House, PO Box 4800, Earley, Reading RG5 4GB, Jungtinė Karalystė

Saugojimas

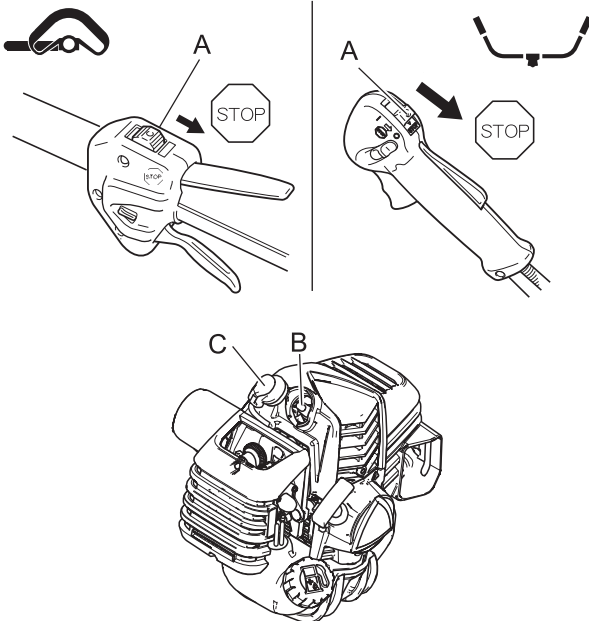
Ilgalaikis saugojimas (30 dienų arba ilgiau)

⚠️ ĮSPĖJIMAS

- Nelaikykite sandariose vietose, kuriose yra daug degalų dujų arba prie atviros liepsnos arba kibirkščių. Gali kilti gaisras.



Kai gaminį ruošiatės saugoti ilgą laiką (30 dienų arba ilgiau), įsitinkinkite, kad tinkamai pasiruošta.



1. Iš degalų bako pašalinkite visus degalus.
2. Arba keletą kartų paspauskite ir paleiskite degalų tiekimo burbulą norėdami iš jo pašalinti degalus.
3. Užveskite variklį ir paleiskite veikti tuščiaja eiga, kol savaime sustos.
4. Nustatykite uždegimo jungiklį (A) į sustabdymo padėtį.
5. Kai gaminys pakankamai atvėsta, nuvalykite nuo jo išorės visą tepalą, alyvą, dulkes, nešvarumus ir kitas medžiagas.
6. Reguliariai tikrinkite kaip nurodyta šiame vadove.
7. Patikrinkite, ar varžtai ir veržlės priveržti. Priveržkite, jei yra atsilaisvinusių.
8. Ištraukite uždegimo žvakę (B) ir į cilindrą pro lizdą įpilkite tinkamos kokybės, švarios, naujos dvitakčio variklio alyvos (apie 10 ml).
9. Ant uždegimo žvakės įtaisymo lizdo uždėkite švarų audeklą.
10. 2 arba 3 kartus patraukite starterio rankenėlę, kad variklio alyva pasiskirstytų cilindre.
11. Pro uždegimo žvakės angą apžiūrėkite stūmoklį. Lėtai traukite starterio rankenėlę, kol stūmoklis pasieks cilindro viršų, ir palikite jį ten.
12. Įtaisykite uždegimo žvakę. (Neuždėkite uždegimo žvakės dangtelio (C).)
13. Ant pjoviklio geležtės uždėkite gaubtą, o variklio skyrių apgaubkite plastikiniu maišeliu arba kita medžiaga ir laikykite sausoje nedulkėtoje vaikų nepasiekiamoje vietoje.

Techniniai duomenys

	SRM-2620ES	
	L	U
Išoriniai matmenys: ilgis × plotis × aukštis	1778 × 340 × 311 mm	1789 × 695 × 497 mm * 1778 × 695 × 445 mm **
Svoris: Įrenginys be degalų, pjovimo priedo ir apsaugos (ISO11806) Įrenginys su degalais, nurodytu pjovimo priedu, apsauga ir diržais	5,6 kg 6,77 kg	5,8 kg 7,50 kg *, 7,58 kg **
Tūris: Degalų bakas	0,6 L	
Pjovimo priedas: Pjovimo galvutė su nailono juosta (pjovimo ruožas) Juostos skersmuo Juostos ilgis Sriegis Nustatytas geležtės skersmuo Nustatytas geležtės storis Pjovimo dantukų skaičius Geležtės vidurio angos skersmuo Geležtės sukimosi greitis pasiekus didžiausią leidžiamą variklio greitį	F4 (380) 3,0 mm 2 m ×1 juosta Kairinis, M10 × 1,25	230 mm 3,0 m 3 25,4 mm 10000 sūkių/min.
Perdavimo koeficientas: perdavimo koeficientas ir tepimas	Perdavimo koeficientas 1,36 ir aukštos kokybės ličio tepalas	
Išėjimo veleno sukimosi kryptis žiūrint iš viršaus:	Prieš laikrodžio rodyklę	
Variklis: tipas Variklio darbinis tūris Didžiausia veleno stabdymo galia, išmatuota pagal ISO 8893 variklio greitis esant didžiausiai variklio galiai Rekomenduojamas didžiausias variklio greitis (su įtaisytu STD priedu) Rekomenduojamas variklio tuščiosios eigos greitis Karbiuratorius Užvedimas Uždegimo žvakė Starteris Sankaba	Oru aušinamas, dvitaktis, vieno cilindro 25,4 cm ³ 1,04 kW 8500 sūkių/min. 9500 r/min *, 11500 r/min ** 3000 sūkių/min. Diafragmos tipas Smagračio magneta, CDI sistema NGK CMR7H Rankinis starteris Automatinė centrifuginė sankaba	
Degalai: Alyva Santykis Degalų sąnaudos esant didžiausiai variklio galiai Specifinės degalų sąnaudos esant didžiausiai variklio galiai	Įprastas benzinas. Rekomenduojamas bešvinis benzinas, kurio oktalinis skaičius ne mažesnis nei 89. Nenaudokite degalų, kuriuose yra metilo alkoholio ar daugiau nei 10% etilo alkoholio. Dvitakčio, oru aušinamo variklio alyva. ISO-L-EGD standartas (ISO/CD 13738), JASO FC, FD klasė ir „ECHO Premium“ 50: 1 alyva. 50:1 (2%) 0,61 L/h 433 g/(kW•h)	
Vibracijos lygiai: (ISO 22867) $a_{hv,eq}$	Priekinė rankena 4,1 m/s ² Galinė rankena 4,7 m/s ² Neapibrėžtumas 1,2 m/s ²	Dešinioji rankena 3,8 m/s ² *, 4,1 m/s ² ** Kairioji rankena 3,2 m/s ² *, 3,6 m/s ² ** Paklaida 1,2 m/s ² *, 0,8 m/s ² **
Garso slėgio lygis: (ISO 22868) L_{pAeq} Neapibrėžtumas: (K_{pA})	92,7 dB (A) 1,5 dB (A)	93,0 dB(A) *, 93,1 dB(A) ** 1,5 dB(A) *, 0,8 dB(A) **
Garsumo lygis: (ISO 22868) L_{WAAd} (= L_{WARa} + K_{WA})	110,0 dB (A)	108,4 dB(A) *, 110,1 dB(A) **

* Pjovimo galvutė su nailono juosta, ** Su metaline geležte
Šios specifikacijos gali būti pakeistos neperspėjus.

Techniniai duomenys

	SRM-2620TES	
	L	U
Išoriniai matmenys: ilgis × plotis × aukštis	1789 × 340 × 311 mm	1789 × 695 × 497 mm
Svoris: Įrenginys be degalų, pjovimo priedo ir apsaugos (ISO11806) Įrenginys su degalais, nurodytu pjovimo priedu, apsauga ir diržais	5,8 kg 7,12 kg	6,0 kg 7,83 kg
Tūris: Degalų bakas	0,6 L	
Pjovimo priedas: Pjovimo galvutė su nailono juosta (pjovimo ruožas) Juostos skersmuo Juostos ilgis Sriegis	Z5 (508) 3,0 mm 5 m × 1 juosta Kairinis, M10 × 1,25	
Perdavimo koeficientas: perdavimo koeficientas ir tepimas	Perdavimo koeficientas 2,07 ir aukštos kokybės ličio tepalas	
Išėjimo veleno sukimosi kryptis žiūrint iš viršaus:	Prieš laikrodžio rodyklę	
Variklis: tipas Variklio darbinis tūris Didžiausia veleno stabdymo galia, išmatuota pagal ISO 8893 variklio greitis esant didžiausiai variklio galiai Rekomenduojamas didžiausias variklio greitis (su įtaisytu STD priedu) Rekomenduojamas variklio tuščiosios eigos greitis Karbiuratorius Užvedimas Uždegimo žvakė Starteris Sankaba	Oru aušinamas, dvitaktis, vieno cilindro 25,4 cm ³ 1,04 kW 8500 sūkių/min. 11100 sūkių/min. 3000 sūkių/min. Diafragmos tipas Smagračio magneta, CDI sistema NGK CMR7H Rankinis starteris Automatinė centrifuginė sankaba	
Degalai: Alyva Santykis Degalų sąnaudos esant didžiausiai variklio galiai Specifinės degalų sąnaudos esant didžiausiai variklio galiai	Įprastas benzinas. Rekomenduojamas bešvinis benzinas, kurio oktalinis skaičius ne mažesnis nei 89. Nenaudokite degalų, kuriuose yra metilo alkoholio ar daugiau nei 10% etilo alkoholio. Dvitakčio, oru aušinamo variklio alyva. ISO-L-EGD standartas (ISO/CD 13738), JASO FC, FD klasė ir „ECHO Premium“ 50: 1 alyva. 50:1 (2%) 0,61 L/h 433 g/(kW·h)	
Vibracijos lygiai: (ISO 22867) $a_{hv,eq}$	Priekinė rankena 4,5 m/s ² Galinė rankena 4,6 m/s ² Neapibrėžtumas 1,2 m/s ²	Dešinioji rankena 4,6 m/s ² Kairioji rankena 3,6 m/s ² Neapibrėžtumas 1,2 m/s ²
Garso slėgio lygis: (ISO 22868) L_{pAeq} Neapibrėžtumas: (K_{pA})	93,1 dB (A) 1,5 dB (A)	94,2 dB (A) 1,5 dB (A)
Garsumo lygis: (ISO 22868) L_{WAAd} (= L_{WARa} + K_{WA})	109,8 dB (A)	109,7 dB (A)

Šios specifikacijos gali būti pakeistos neperspėjus.

Atitikties deklaracija

Toliau pasirašęs gamintojas:

YAMABIKO CORPORATION
7-2 SUEHIROCHO 1-CHOME
OHME; TOKYO 198-8760
JAPAN

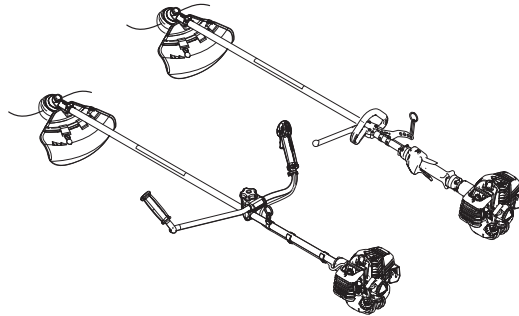
Už šios atitikties deklaracijos išdavimą atsakingas tik gamintojas.

pareiškia, kad čia aprašytas naujas prietaisas:

ŽOLĖS / KRŪMŲ PJOVIKLIS

Prekės ženklas: ECHO

Tipas: SRM-2620ES/ SRM-2620TES



atitinka:

- * direktyvos **2006/42/EB** reikalavimus (naudojamas suderintasis standartas **ISO 11806-1: 2011**)
- * direktyvos **2004/108/EB** reikalavimus iki 2016 m. balandžio 19 d. (naudojamas suderintasis standartas **EN ISO 14982: 2009**) ir direktyvos **2014/30/EB** reikalavimus iki 2016 m. balandžio 20 d. (naudojamas suderintasis standartas **EN ISO 14982: 2009**)
- * direktyvos **2000/14/EB** reikalavimus

Vadovautasi atitikties vertinimo procedūra, pateikta **V PRIEDE**.

		SRM-2620ES		SRM-2620TES	
		L	U	L	U
Išmatuotasis garsumo lygis	dB(A)	108	108	108	108
Garantuojamasis garso galios lygis	dB(A)	111	111	111	111

SRM-2620ES: Serijos numeris 37001301 ir didesnis

SRM-2620TES: Serijos numeris 37001609 ir didesnis

Tokijas, 2016 m. balandžio 1 d

YAMABIKO CORPORATION

Masayuki Kimura

Generalinis direktorius

Kokybės užtikrinimo skyrius

Igaliotasis atstovas Europoje, kuriam patikėta sukurti techninius dokumentus.

[monė: „Atlantic Bridge Limited“

Adresas: Atlantic House, PO Box 4800, Earley, Reading RG5 4GB, JK

Philip Wicks

UŽRAŠAI

UŽRAŠAI

UŽRAŠAI

YAMABIKO CORPORATION

7-2 SUEHIROCHO 1-CHOME, OHME, TOKYO 198-8760, JAPONIJA
TEL.: 81-428-32-6118. FAKSAS: 81-428-32-6145.



X750-026621

X750234-0701